

Glamox Starterkit

Premium-Leuchten kombiniert mit einer smarten Lichtsteuerung



Glamox Starterkit

Premium-Leuchten kombiniert mit einer smarten Lichtsteuerung

Zu einer modernen und effizienten Beleuchtungsanlage gehört heute eine sorgfältig abgestimmte Lichtsteuerung. Durch die Kombination von Premium-Leuchten mit ausgesuchter, smarter Technik können wir Lichtmanagementsysteme für unterschiedlichste Anwendungsbereiche anbieten.

Reduzieren Sie Ihren Energieverbrauch, verlängern Sie die Lebensdauer der Anlage und senken Sie die Wartungskosten. Unser Lichtmanagementsystem passt sich nahtlos an die Bedürfnisse der Anwender an und trägt zu einer produktiven und gesunden Arbeitsumgebung bei. Die Zukunft ist da; konzentrieren Sie sich auf Lösungen, die einen echten Mehrwert bieten.

Ein Lichtmanagementsystem von Glamox ist eine gute Wahl, egal ob Sie Endverbraucher, Bauherr, Installateur, Facility Manager, Lichtplaner oder Architekt sind.

Glamox bietet Ihnen hierzu 3 verschiedene Starterpakete für 4 verschiedene Einsatzgebiete an:

1. **Basic:** Einfache Steuerung mit Präsenz- & Konstantlichtregelung (inklusive Leuchten, ausgenommen im Bereich Sporthallen)
2. **Advanced:** Präsenz-Zonen und Konstantlicht können optional und individuell gesteuert werden, vorkonfektionierte Leitungen für unsere DALI-Leuchten mit Linect werden mitgeliefert
3. **Advanced HCL:** Präsenz-Zonen und Konstantlicht können optional und individuell gesteuert werden, zusätzlich kann über Human Centric Lighting ein Tageslichtverlauf programmiert werden, vorkonfektionierte Leitungen für unsere DALI-Leuchten mit Linect werden mitgeliefert.

Mit diesen Starterpaketen machen wir Ihnen den Einstieg in den Bereich der Lichtmanagementsysteme einfach, übersichtlich und individuell anpassbar.

Bei den Advanced-Paketen erhalten Sie neben den relevanten Steuerungskomponenten eine innovative Anschluss-Box inklusive Leitungsführung. Hiermit können die Installationskosten und -prozesse enorm reduziert werden.

Die Pakete stehen für die nachfolgenden Einsatzgebiete zur Verfügung:

- Büros
- Klassenräume
- Sporthallen
- Flure / Laufzonen

Die Basic-Pakete beinhalten neben den Steuerungskomponenten ebenfalls die passenden Leuchten.

Bei den Advanced-Paketen haben Sie die Möglichkeit die Beleuchtungsanlage individuell zusammenzustellen.

Das Advanced-Paket kann mit dem sogenannten HCL Loop erweitert werden. Human Centric Lighting kann sich an die Tagesrhythmen von Menschen anpassen und so ihre Motivation, ihr Wohlbefinden und ihre Produktivität steigern.

Es können alle DALI-Leuchten mit der Bezeichnung II (Linect) aus unserem Standard-Sortiment verwendet werden.

Sonderkonfigurationen auf Anfrage möglich. Sprechen Sie uns gerne an.

Linect® – standardisiertes Verbindungssystem

Premium-Leuchten kombiniert mit einer smarten Lichtsteuerung

Das Linect®-Verbindungssystem ist ein hochwertiges, standardisiertes und offenes System, das die Leuchteninstallation vor Ort erleichtert. Alle Leuchten, die mit einer Linect®-Schnittstelle ausgerüstet sind, können mit den Starterkits Advanced und HCL verwendet werden.



Alle Rechte bei WAGO



Glamox Starterkit: BÜROS

Artikelnummer: SKB1OFFICE

Das Basic-Paket 1 beinhaltet:

Leuchte



Artikelnummer: C35228175

4 x C35-R625x625 LED 4000 DALI 840 MP

Konsequent einfach konzipiert modulare LED-Leuchte Montageart: Einbau/Anbau/Pendel, Gehäuse aus Aluminium, Gehäusefarbe: weiß (WH), Länge: 619mm, Breite: 619mm, Höhe: 16mm, mit Mikroprismenabdeckung mit Pyramidstruktur (MP), bildschirmarbeitsplatzgerecht gemäß EN 12464-1, Abdeckung aus Polymethylmethacrylat (PMMA), Lichtquelle: LED, 4022 Lumen out, Systemleistung (max): 36 Watt, 112 Lumen pro Watt, mittlere Nutzlebensdauer (IEC 62717) bei Ta 25 Grad Celsius: 100000h L80B50, CRI>80, 4000K, Farbtoleranz (initial MacAdam): 3, Lichtverteilung (indirekt/direkt): 0/100, Gewicht: 5,4kg, IP-Schutzart: 40 (raumseitig), Schlagfestigkeit: IK07, maximale Umgebungstemperatur: 25 Grad Celsius, 1xDALI-Betriebsgerät, digital dimmbar. Das Einbaubehälter für verschiedene Deckensysteme, der Anbaurahmen und das Abhänge-Set sind separat zu bestellen.

Sensor



Artikelnummer: B29004001

1 x LMS MG PIR CLS SENSOR-R

Passiver Infrarot-Präsenzmelder für die Deckenmontage. Runder Erfassungsbereich 360°, bis Ø 24 m in 3m Höhe. Bis zu 3 Zonen konfiguriert mit DALI-Adressierung. Einfache, intuitive Konfiguration der DALI-Gruppen über eine mobile App. Bis zu 3 Tastereingänge zur Nutzung konventioneller Taster. Schalt- oder Konstantlichtregelung mit Stand-by-Funktion. Dimmbare Beleuchtung im Schaltmodus mit Standby-Funktion

Fernbedienung BT



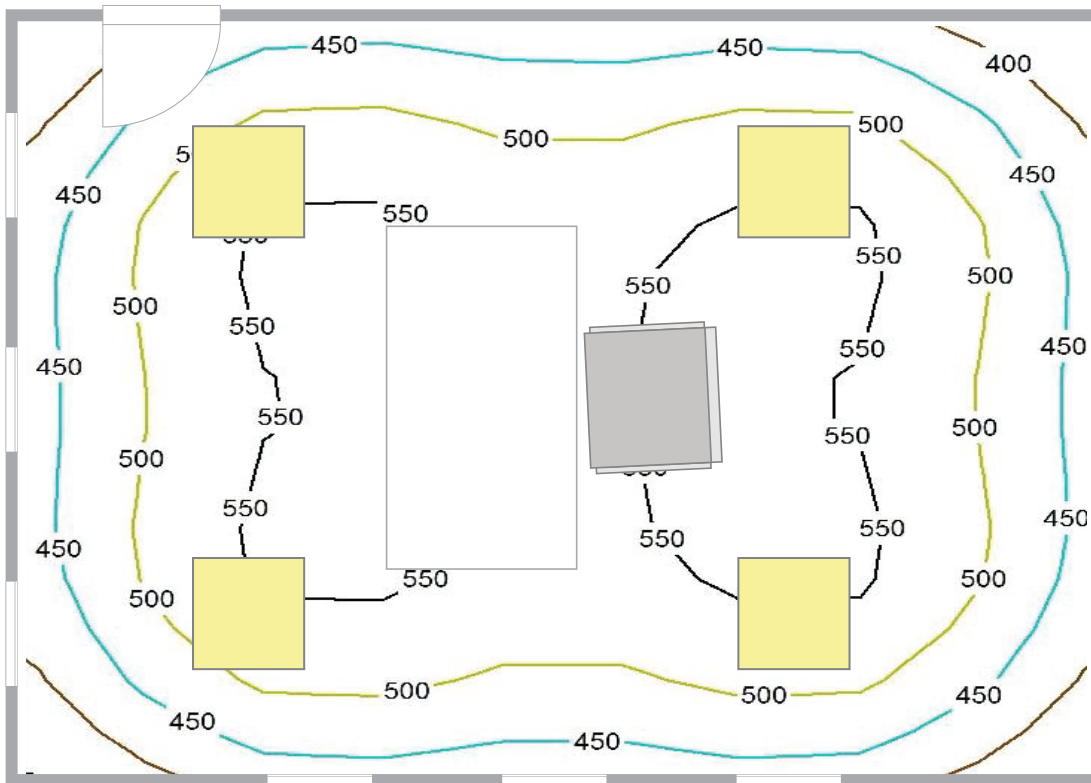
Artikelnummer: B29012003

1 x LMS MG PROGRAM REMOTE BT Inbetriebnahme Fernbedienung

inkl. Glamox - Inbetriebnahme App

Starterkit: Basic-Paket 1

Büro inklusive Leuchten



Beispiel Lichtberechnung:

Fläche	ρ [%]	E_m [lx]	E_{min} [lx]	E_{max} [lx]	g_i
Nutzebene	/	507	372	578	0.734

Das Basic-Paket 1 beinhaltet:

4 x C35-R625x625 LED 4000 DALI 840 MP

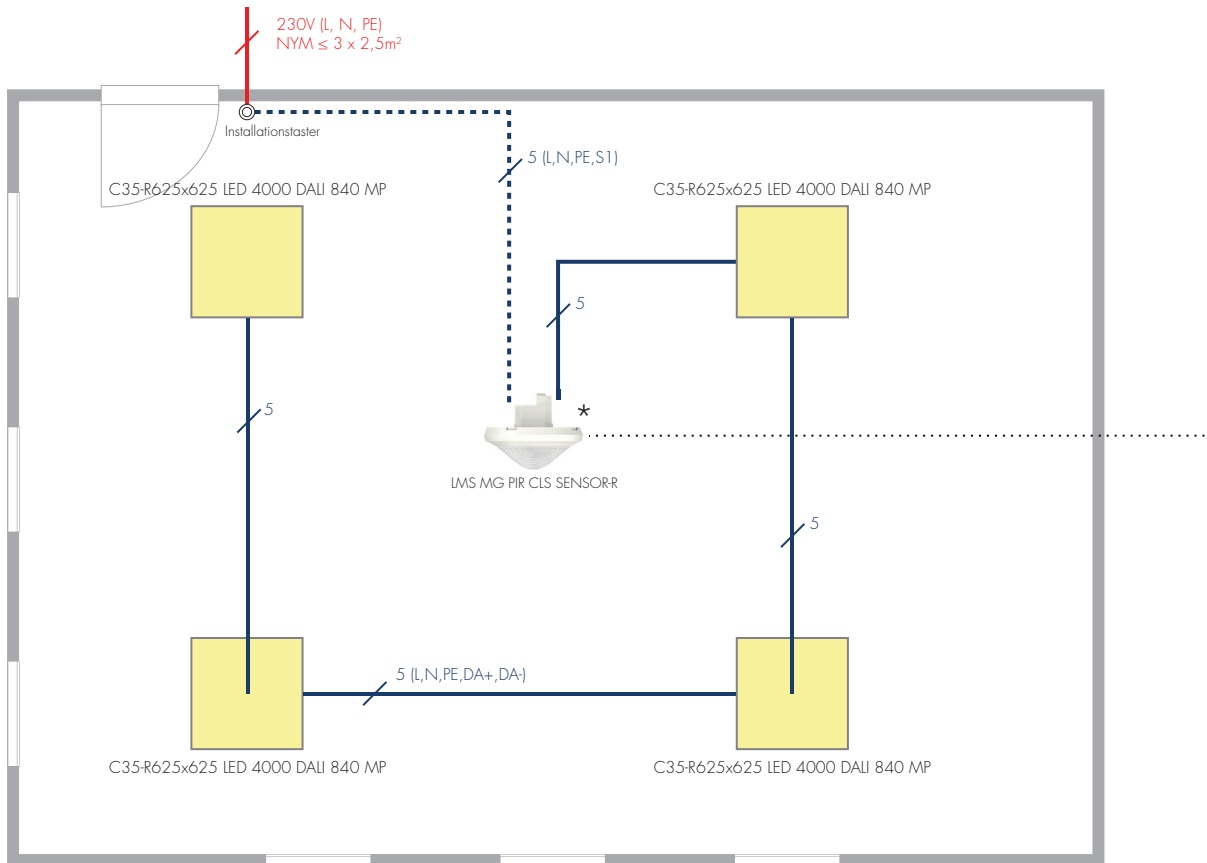
1 x LMS MG PIR CLS SENSOR-R

1 x LMS MG PROGRAM REMOTE BT

inkl. Glamox-Inbetriebnahme App

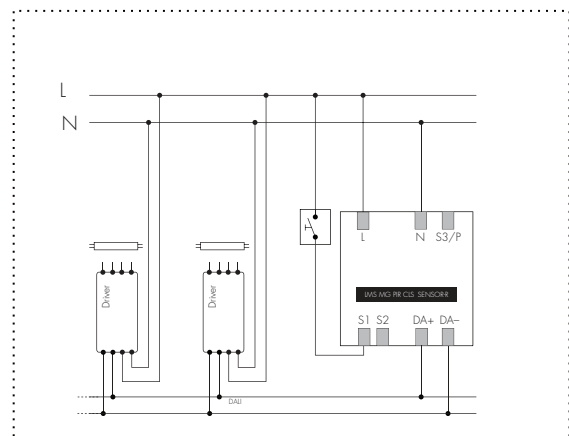
Starterkit: Basic-Paket 1

LMS Anschlussschema



Detail sensor:

* Beispielkonfiguration: Anzahl und Positionierung de LMS MG PIR CLS SENSOR-R ist Abhängig von der Raumgröße, Raumhöhe und Raumgeometrie. Sprechen Sie uns an!

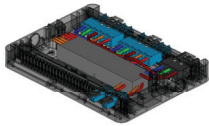


Starterkit: Advanced-Paket 1

Büro inklusive, individuell wählbarer Leuchten

Artikelnummer: SKA1OFFICE

Das Advanced-Paket 1 beinhaltet:



Starter - Kit Anschlussbox Advanced

1 x Wago Starter Kit Box

Starter Kit Box zum einfachen Anschluss von Winsta -Leitungen und Linect – Leuchten inkl. DALI – Spannungsversorgung 250 mA. Zu den entsprechenden Starter Kits gehören die jeweilig vorkonfektionierten Leitungen.



Artikelnummer: B25004002

1 x IMS DALI PIR CLS SENSOR-R

Ein kompakter DALI-Multisensor mit integriertem Bewegungs-, Licht- und Temperatursensor. Erfassungsbereich 6,2 m x 7,4 m in 3m Höhe.



Artikelnummer: B25003001

1 x IMS DALI DT8 SM

Das DALI DT8 SM-Modul ist eine Schnittstelle zum Anschluss von 4 konventionellen Tastern und einer NFC – Programmieranbindung per App.



Artikelnummer: B25007001

1 x IMS DALI USB GATEWAY

Das DALI USB GATEWAY ist ein USB-Schnittstellenmodul für das DALI-System. Dieses Modul ermöglicht die Adressierung, Programmierung und Steuerung von DALI-Installationen und Betriebsgeräten mittels Installationssoftware DALICockpit über einen PC.

Kabel & Leitungen

1 x Linect / - Winsta Einspeisung 230V

4 x Linect / - Winsta T-Verbinder 5 - Polig

1 x Linect / - Winsta h-Adapter

1 x Linect / - Winsta Stecker 5-Polig

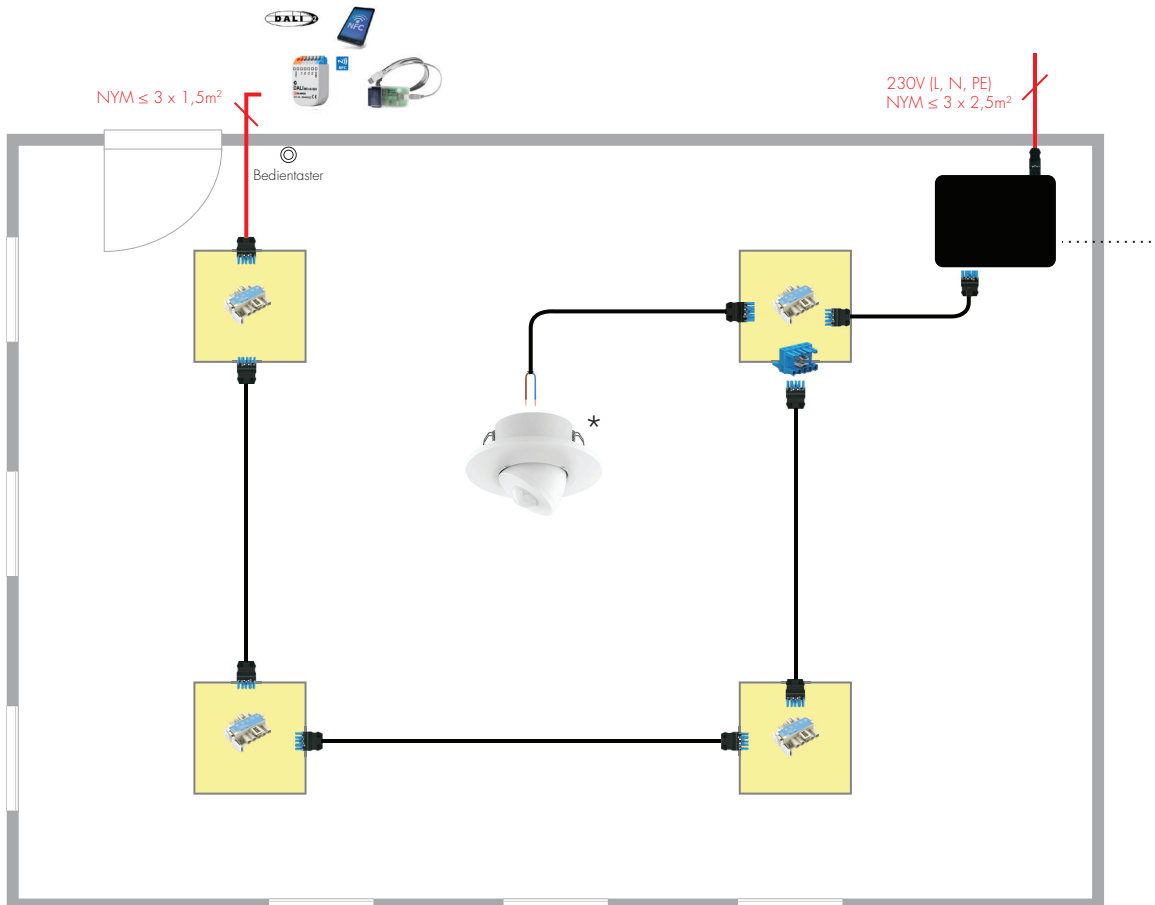
4 x Linect / - Winsta Dali Leitung 3 m

1 x Linect / - Winsta Dali Leitung mit offenem Ende 2 m. 2/5-Polig

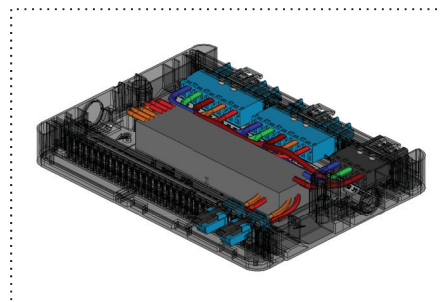
Es können alle DALI Leuchten mit der Bezeichnung LI (Linect) aus unserem Standard-Sortiment verwendet werden. Sonderkonfigurationen auf Anfrage. Sprechen Sie uns an!

Starterkit: Advanced-Paket 1

LMS Anschlussschema



* Beispielkonfiguration: Anzahl und Positionierung der LMS DALI PIR CLS SENSOR-R ist Abhängig von der Raumgröße, Raumhöhe und Raumgeometrie. Sprechen Sie uns an!

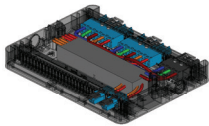


Starterkit: HCL Advanced-Paket 1

Büro inklusive, individuell wählbarer Leuchten

Artikelnummer: SKH1OFFICE

Das HCL Advanced-Paket 1 beinhaltet:



Starter - Kit Anschlussbox Advanced HCL

1 x Wago Starter Kit Box

Starter Kit Box zum einfachen Anschluss von Winsta -Leitungen und Linect – Leuchten inkl. DALI – Spannungsversorgung 250 mA. Zu den entsprechenden Starter Kits gehören die jeweilig vorkonfektionierten Leitungen.



Artikelnummer: B25004002

1 x IMS DALI PIR CLS SENSOR-R

Ein kompakter DALI-Multisensor mit integriertem Bewegungs-, Licht- und Temperatursensor. Erfassungsbereich 6,2 m x 7,4 m in 3m Höhe.



Artikelnummer: B25009002

1 x IMS DALI CCT TIMER TYPE CDC

Das DALI CDC dient zur täglichen zyklusbasierten Einstellung von Lichtstärke und Farbtemperatur für DALI DT8-Leuchten. Diese Komponente hat eine eingebaute Echtzeituhr und ist unsere Schlüsselkomponente für eine Human Centric Lighting Konzept.



Artikelnummer: B25002001

1 x IMS DALI PANEL BT

DALI-Touchpanel mit Bluetooth-Erweiterung zur Nutzung einer Bediener - App. Es können mehrere vordefinierte Standard-Layouts z.B.: für Farbe, Farbtemperatur, dimmen, schalten sowie dem Abrufen von Szenen genutzt werden.



Artikelnummer: B25007001

1 x IMS DALI USB GATEWAY

Das DALI USB GATEWAY ist ein USB-Schnittstellenmodul für das DALI-System. Dieses Modul ermöglicht die Adressierung, Programmierung und Steuerung von DALI-Installationen und Betriebsgeräten mittels Installationssoftware DALICockpit über einen PC.

Kabel & Leitungen

1 x Linect / - Winsta Einspeisung 230V

4 x Linect / - Winsta T-Verbinder 5 - Polig

1 x Linect / - Winsta h-Adapter

1 x Linect / - Winsta Stecker 5-Polig

4 x Linect / - Winsta Dali Leitung 3 m

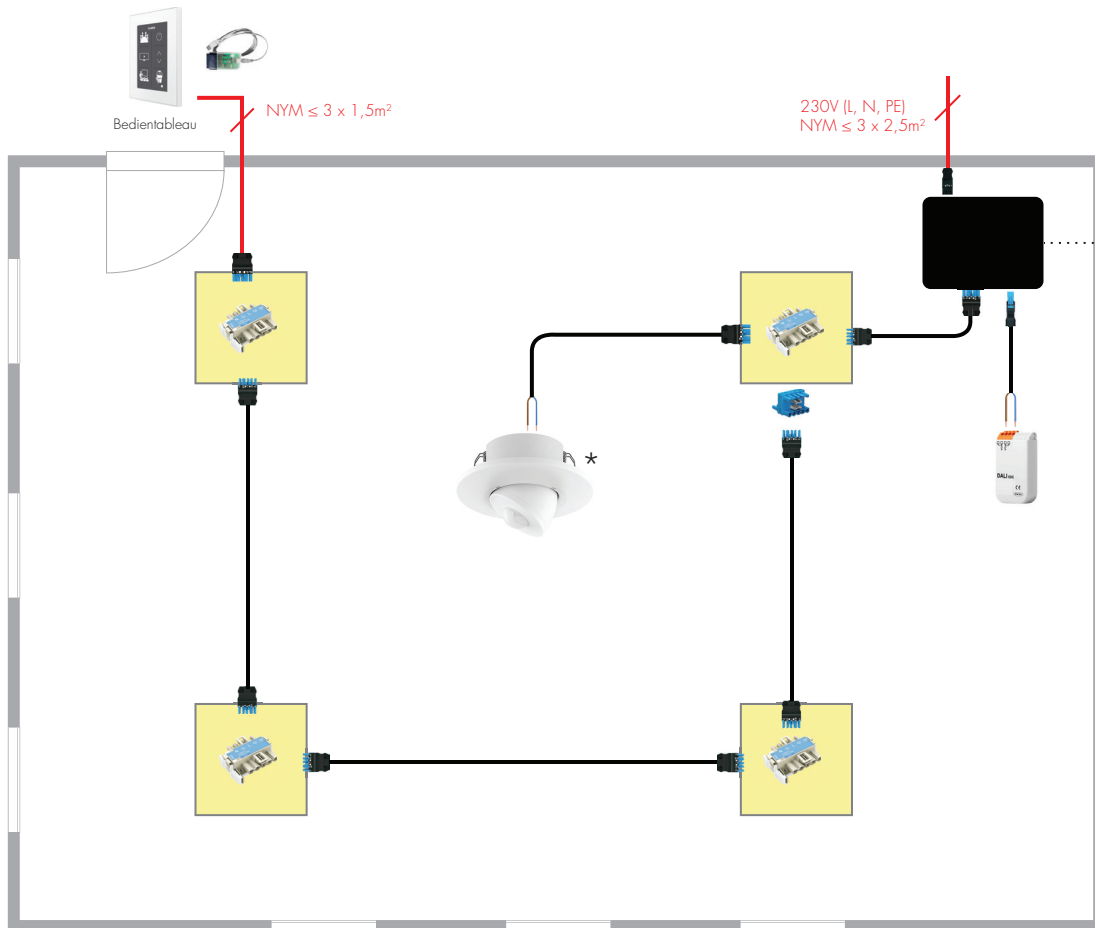
1 x Linect / - Winsta Dali Leitung mit offenem Ende 2 m. 2/5-Polig

1 x Linect / - Winsta Dali Leitung mit offenem Ende 2 m. 2-Polig

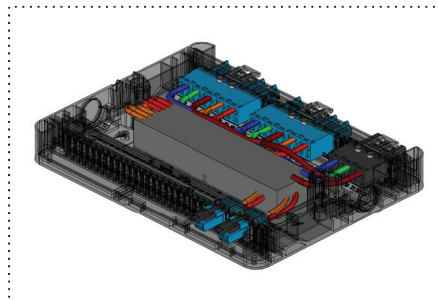
Es können alle HCL - DALI Leuchten mit der Bezeichnung LI (Linect) aus unserem Standard-Sortiment verwendet werden. Sonderkonfigurationen auf Anfrage. Sprechen Sie uns an!

Starterkit: HCL Advanced-Paket 1

LMS Anschlussschema



* Beispielkonfiguration: Anzahl und Positionierung der LMS DALI PIR CLS SENSOR-R ist Abhängig von der Raumgröße, Raumhöhe und Raumgeometrie. Sprechen Sie uns an!





Glamox Starterkit: KLASSENRÄUME

Artikelnummer: SKB2CLASSR

Das Basic-Paket 2 beinhaltet:

Leuchte



Artikelnummer: C35228175

9 x C35-R625x625 LED 4000 DALI 840 MP

Konsequent einfach konzipiert modulare LED-Leuchte Montageart: Einbau/Anbau/Pendel, Gehäuse aus Aluminium, Gehäusefarbe: weiß (WH), Länge: 619mm, Breite: 619mm, Höhe: 16mm, mit Mikroprismenabdeckung mit Pyramidstruktur (MP), bildschirmarbeitsplatzgerecht gemäß EN 12464-1, Abdeckung aus Polymethylmethacrylat (PMMA), Lichtquelle: LED, 4022 Lumen out, Systemleistung (max): 36 Watt, 112 Lumen pro Watt, mittlere Nutzlebensdauer (IEC 62717) bei Ta 25 Grad Celsius: 100000h L80B50, CRI>80, 4000K, Farbtoleranz (initial MacAdam): 3, Lichtverteilung (indirekt/direkt): 0/100, Gewicht: 5,4kg, IP-Schutzart: 40 (raumseitig), Schlagfestigkeit: IK07, maximale Umgebungstemperatur: 25 Grad Celsius, 1xDALI-Betriebsgerät, digital dimmbar. Das Einbauzubehör für verschiedene Deckensysteme, der Anbaurahmen und das Abhänge-Set sind separat zu bestellen.



Artikelnummer: C21536346

2 x C21-S1250 LED WH 3800 DALI 840 BL/ASY

Glamox, C21-S1250 LED WH 3800 DALI 840 BL/ASY (C21536346), ist eine schlanke Leuchte mit modernen LED-Lichtquellen und einer anspruchsvollen Linsentechnologie für Tafeln und Whiteboards. Montageart: Einbau/Anbau/Pendel, Gehäuse aus Aluminium, Gehäusefarbe: weiß (WH), Länge: 1240mm, Breite: 90 mm, Höhe: 33mm, mit Linsentechnologie und schwarzen Reflektoren für optimalen Blendschutz. Lichtquelle: LED, 3804 Lumen out, Systemleistung (max): 34 Watt, 112 Lumen pro Watt, mittlere Nutzlebensdauer (IEC 62717) bei Ta 25 Grad Celsius: 100000h L80B50, CRI>80, 4000K, Farbtoleranz (initial MacAdam): 3, Lichtverteilung (indirekt/direkt): 0/100, Gewicht: 4,3kg, IP-Schutzart: 20 (raumseitig), maximale Umgebungstemperatur: 25 Grad Celsius, 1xDALI-Betriebsgerät, digital dimmbar. Zubehör für sichtbare Deckensysteme, Einbaurahmen und das Abhänge-Set sind separat zu bestellen.

Sensor



Artikelnummer: B29004001

1 x LMS MG PIR CLS SENSOR-R

Passiver Infrarot-Präsenzmelder für die Deckenmontage. Runder Erfassungsbereich 360°, bis Ø 24 m in 3m Höhe. Bis zu 3 Zonen konfiguriert mit DALI-Adressierung. Einfache, intuitive Konfiguration der DALI-Gruppen über eine mobile App. Bis zu 3 Tastereingänge zur Nutzung konventioneller Taster. Schalt- oder Konstantlichtregelung mit Stand-by-Funktion. Dimmbare Beleuchtung im Schaltmodus mit Standby-Funktion



Artikelnummer: B29004006

1 x LMS MG SG PIR SLAVE SENSOR-R

Passiver Infrarot-Präsenzmelder für die Deckenmontage zur Erweiterung des Erfassungsbereiches. Runder Erfassungsbereich 360°, bis Ø 24 m in 3m Höhe. Erweiterung des Erfassungsbereiches durch Master/Slave, maximal 10 Melder können parallel geschaltet werden.

Fernbedienung BT

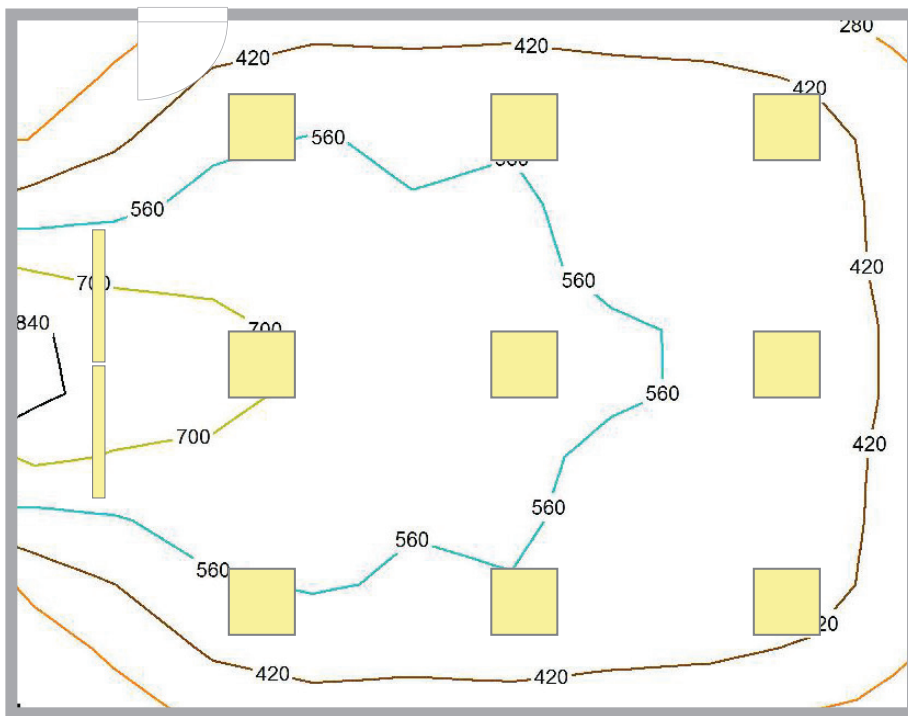


Artikelnummer: B29012003

1 x LMS MG PROGRAM REMOTE BT Inbetriebnahme Fernbedienung
inkl. Glamox - Inbetriebnahme App

Starterkit: Basic-Paket 2

Klassenraum inklusive Leuchten



Beispiel Lichtberechnung:

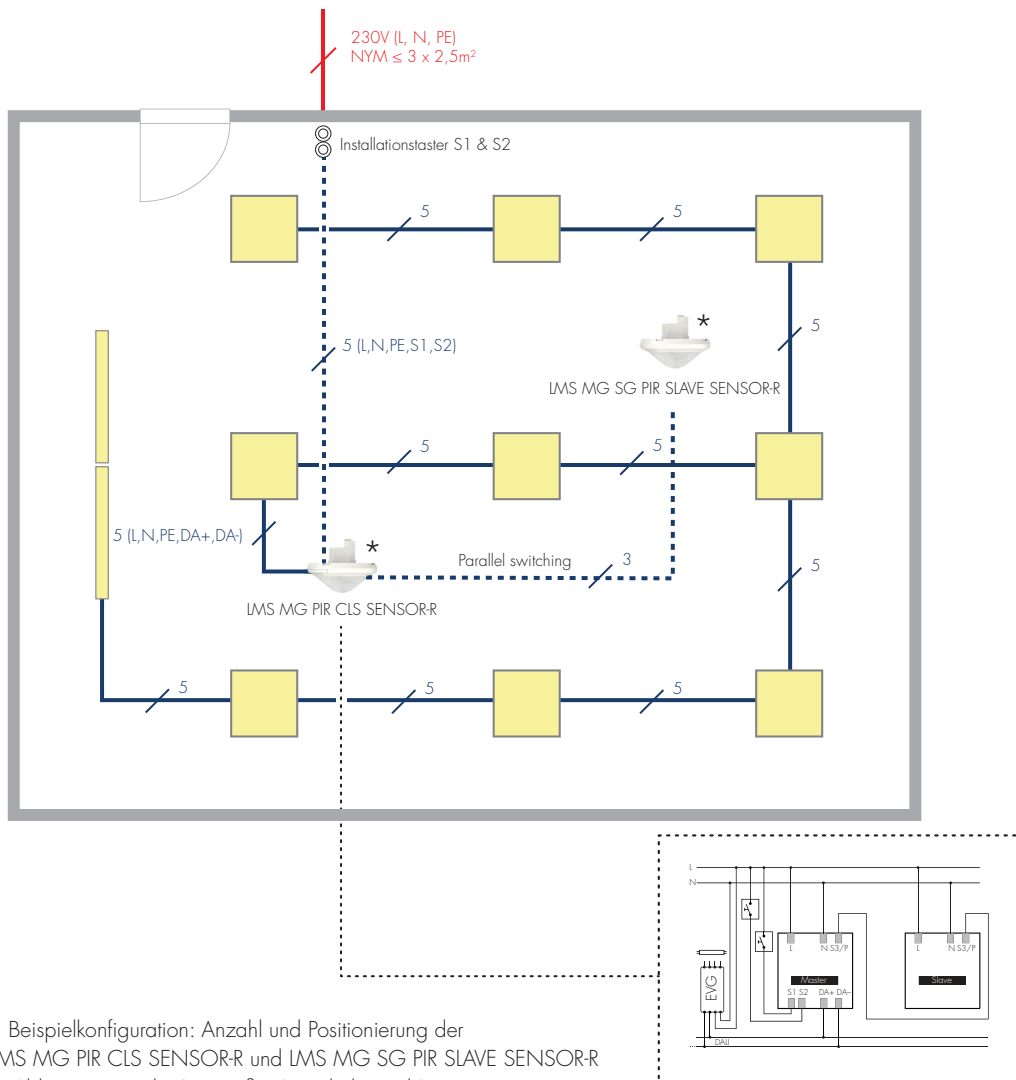
Fläche	ρ [%]	E_m [lx]	E_{min} [lx]	E_{max} [lx]	g_r
Nutzebene	/	509	309	638	0.607

Das Basic-Paket 2 beinhaltet:

- 9 x C35-R625x625 LED 4000 DALI 840 MP
- 2 x C21-S1250 LED WH 3800 DALI 840 BL/ASY
- 1 x LMS MG PIR CLS SENSOR-R
- 1 x LMS MG SG PIR SLAVE SENSOR-R
- 1 x LMS MG PROGRAM REMOTE BT
- inkl. Glamox-Inbetriebnahme App

Starterkit: Basic-Paket 2

LMS Anschlussschema



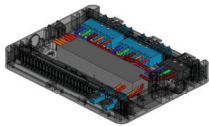
* Beispielkonfiguration: Anzahl und Positionierung der LMS MG PIR CLS SENSOR-R und LMS MG SG PIR SLAVE SENSOR-R ist Abhängig von der Raumgröße, Raumhöhe und Raumgeometrie. Sprechen Sie uns an!

Starterkit: Advanced-Paket 2

Klassenraum inklusive, individuell wählbarer Leuchten

Artikelnummer: SKA2CLASSR

Das Advanced-Paket 2 beinhaltet:



Starter - Kit Anschlussbox Advanced

1 x Wago Starter Kit Box

Starter Kit Box zum einfachen Anschluss von Winsta -Leitungen und Linect – Leuchten inkl. DALI – Spannungsversorgung 250 mA. Zu den entsprechenden Starter Kits gehören die jeweilig vorkonfektionierten Leitungen.



Artikelnummer: B25004002

2 x IMS DALI PIR CLS SENSOR-R

Ein kompakter DALI-Multisensor mit integriertem Bewegungs-, Licht- und Temperatursensor. Erfassungsbereich 6,2 m x 7,4 m in 3m Höhe.



Artikelnummer: B25003001

1 x IMS DALI DT8 SM

Das DALI DT8 SM-Modul ist eine Schnittstelle zum Anschluss von 4 konventionellen Tastern und einer NFC – Programmieranbindung per App.



Artikelnummer: B25007001

1 x IMS DALI USB GATEWAY

Das DALI USB GATEWAY ist ein USB-Schnittstellenmodul für das DALI-System. Dieses Modul ermöglicht die Adressierung, Programmierung und Steuerung von DALI-Installationen und Betriebsgeräten mittels Installationssoftware DALICockpit über einen PC.

Kabel & Leitungen

1 x Linect / - Winsta Einspeisung 230V

9 x Linect / - Winsta T-Verbinder 5 - Polig

2 x Linect / - Winsta h-Adapter

1 x Linect / - Winsta Stecker 5-Polig

2 x Linect / - Winsta T-Verteiler; 5-Polig

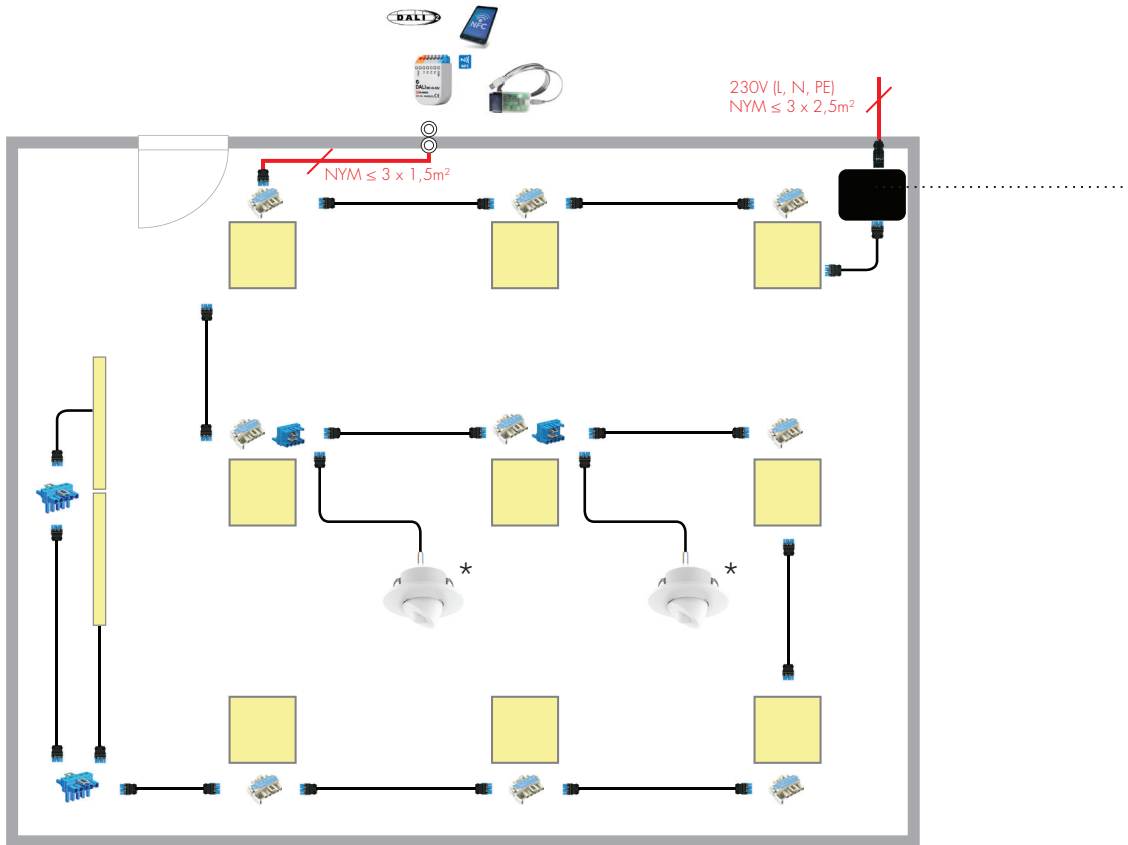
11 x Linect / - Winsta Leitungs - Kit 3 m

2 x Linect / - Winsta Dali Leitung mit offenem Ende 2 m. 2/5-Polig

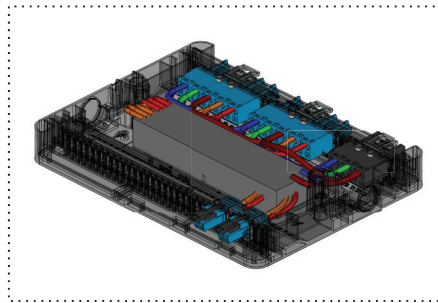
Es können alle DALI Leuchten mit der Bezeichnung LI (Linect) aus unserem Standard-Sortiment verwendet werden. Sonderkonfigurationen auf Anfrage. Sprechen Sie uns an!

Starterkit: Advanced-Paket 2

LMS Anschlussschema



* Beispielkonfiguration: Anzahl und Positionierung der LMS DALI PIR CLS SENSOR-R ist Abhängig von der Raumgröße, Raumhöhe und Raumgeometrie. Sprechen Sie uns an!

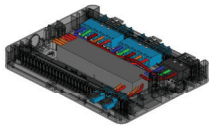


Starterkit: HCL Advanced-Paket 2

Klassenraum inklusive, individuell wählbarer Leuchten

Artikelnummer: SKH2CLASSR

Das HCL Advanced-Paket 2 beinhaltet:



Starter - Kit Anschlussbox Advanced HCL

1 x Wago Starter Kit Box

Starter Kit Box zum einfachen Anschluss von Winsta -Leitungen und Linect – Leuchten inkl. DALI – Spannungsversorgung 250 mA. Zu den entsprechenden Starter Kits gehören die jeweilig vorkonfektionierten Leitungen.



Artikelnummer: B25004002

2 x IMS DALI PIR CLS SENSOR-R

Ein kompakter DALI-Multisensor mit integriertem Bewegungs-, Licht- und Temperatursensor. Erfassungsbereich 6,2 m x 7,4 m in 3m Höhe.



Artikelnummer: B25009002

1 x IMS DALI CCT TIMER TYPE CDC

Das DALI CDC dient zur täglichen zyklusbasierten Einstellung von Lichtstärke und Farbtemperatur für DALI DT8-Leuchten. Diese Komponente hat eine eingebaute Echtzeituhr und ist unsere Schlüsselkomponente für eine Human Centric Lighting Konzept.



Artikelnummer: B25002001

1 x IMS DALI PANEL BT

DALI-Touchpanel mit Bluetooth-Erweiterung zur Nutzung einer Bediener - App. Es können mehrere vordefinierte Standard-Layouts z.B.: für Farbe, Farbtemperatur, dimmen, schalten sowie dem Abrufen von Szenen genutzt werden.



Artikelnummer: B25007001

1 x IMS DALI USB GATEWAY

Das DALI USB GATEWAY ist ein USB-Schnittstellenmodul für das DALI-System. Dieses Modul ermöglicht die Adressierung, Programmierung und Steuerung von DALI-Installationen und Betriebsgeräten mittels Installationssoftware DALICockpit über einen PC.

Kabel & Leitungen

1 x Linect / - Winsta Einspeisung 230V

9 x Linect / - Winsta T-Verbinder 5 - Polig

2 x Linect / - Winsta h-Adapter

1 x Linect / - Winsta Stecker 5-Polig

2 x Linect / - Winsta T-Verteiler; 5-Polig

11 x Linect / - Winsta Leitungs - Kit 3 m

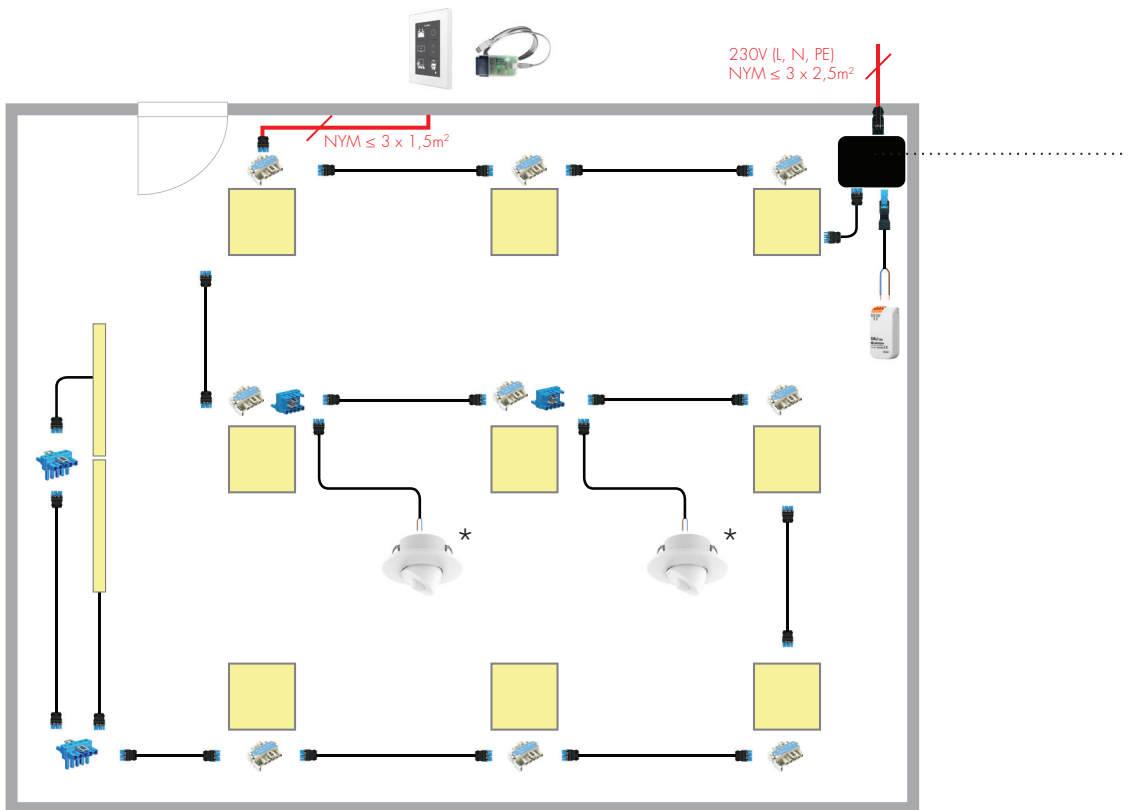
2 x Linect / - Winsta Dali Leitung mit offenem Ende 2 m. 2/5-Polig

1 x Linect / - Winsta Dali Leitung mit offenem Ende 2 m. 2-Polig

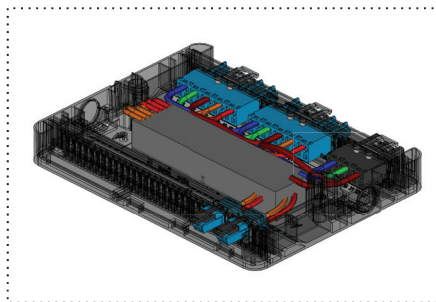
Es können alle HCL - DALI Leuchten mit der Bezeichnung LI (Linect) aus unserem Standard-Sortiment verwendet werden. Sonderkonfigurationen auf Anfrage. Sprechen Sie uns an!

Starterkit: HCL Advanced-Paket 2

LMS Anschlusschema



* Beispielkonfiguration: Anzahl und Positionierung der LMS DALI PIR CLS SENSOR-R ist Abhängig von der Raumgröße, Raumhöhe und Raumgeometrie. Sprechen Sie uns an!





Glamox Starterkit: SPORTHALLEN

Artikelnummer: SKB3SPORTH

Das Basic-Paket 3 beinhaltet:

Sensor



Artikelnummer: B29004001

1 x LMS MG PIR CLS SENSOR-R

Passiver Infrarot-Präsenzmelder für die Deckenmontage. Runder Erfassungsbereich 360°, bis Ø 24 m in 3m Höhe. Bis zu 3 Zonen konfiguriert mit DALI-Adressierung. Einfache, intuitive Konfiguration der DALI-Gruppen über eine mobile App. Bis zu 3 Tastereingänge zur Nutzung konventioneller Taster. Schalt- oder Konstantlichtregelung mit Stand-by-Funktion. Dimmbare Beleuchtung im Schaltmodus mit Standby-Funktion



Artikelnummer: B29004006

1 x LMS MG SG PIR SLAVE SENSOR-R

Passiver Infrarot-Präsenzmelder für die Deckenmontage zur Erweiterung des Erfassungsbereiches. Runder 360°, bis Ø 24 m Erfassungsbereich in 3m Höhe. Erweiterung des Erfassungsbereiches durch Master/Slave, maximal 10 Melder können parallel geschaltet werden.

Fernbedienung BT

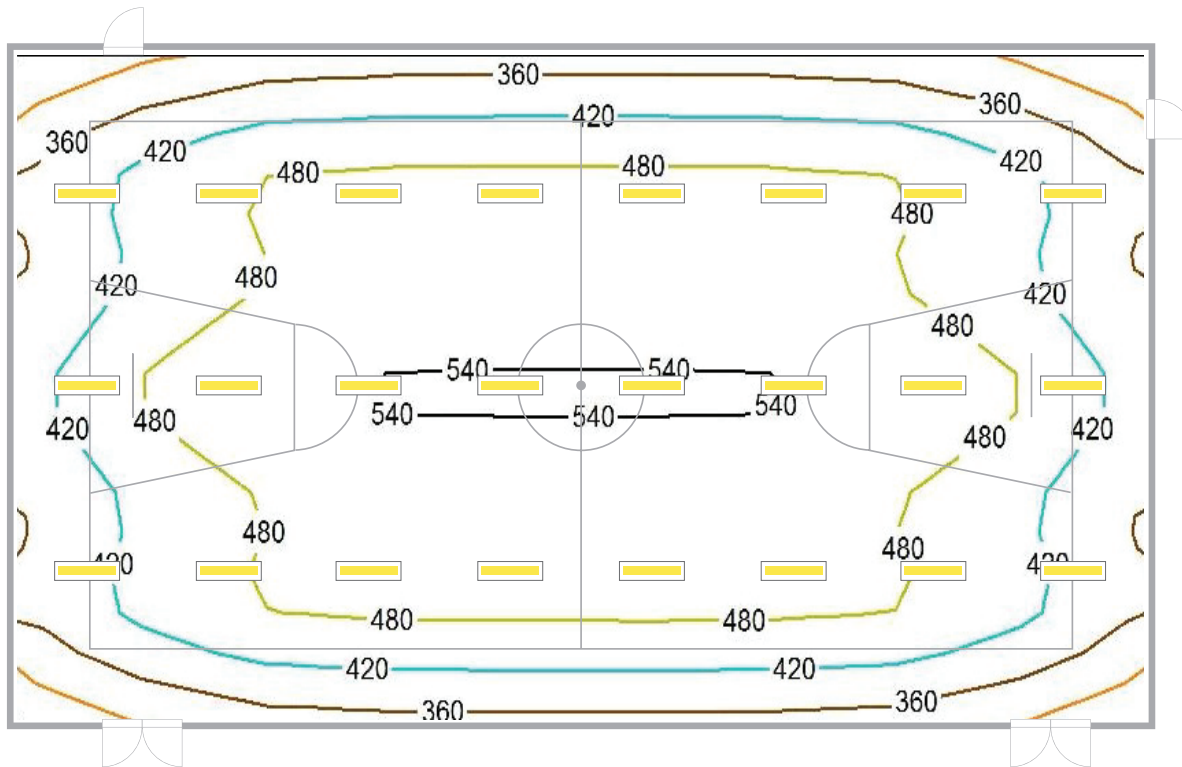


Artikelnummer: B29012003

1 x LMS MG PROGRAM REMOTE BT Inbetriebnahme Fernbedienung
inkl. Glamox - Inbetriebnahme App

Starterkit: Basic-Paket 3

Sporthalle inklusive, individuell wählbarer Leuchten



Beispiel Lichtberechnung:

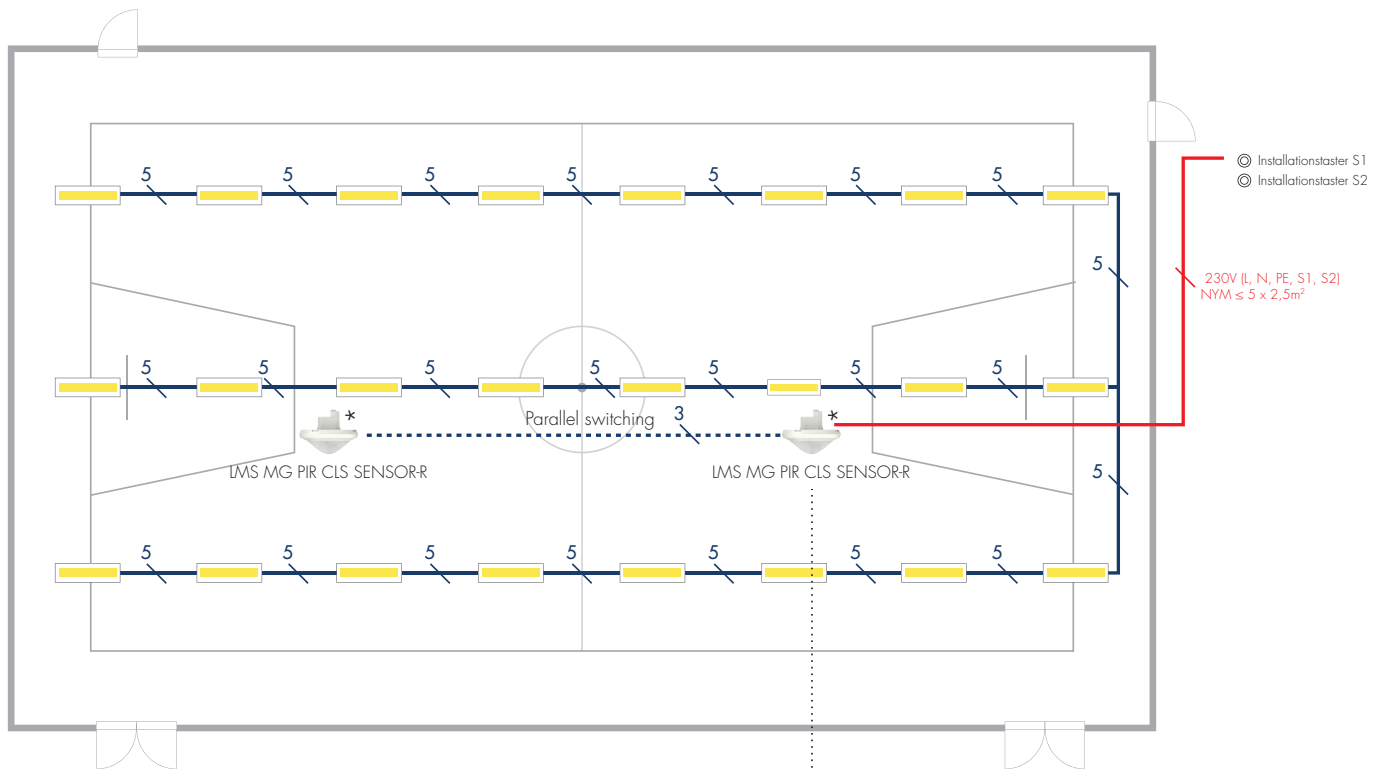
Fläche	ρ [%]	E_m [lx]	E_{min} [lx]	E_{max} [lx]	g_r
Nutzebene	/	449	277	550	0.618

Das Basic-Paket 3 beinhaltet:

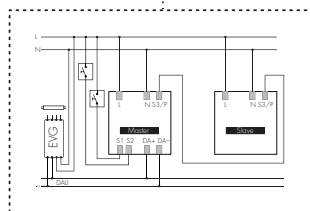
- 1 x IMS MG PIR CLS SENSOR-R
- 1 x IMS MG SG PIR SLAVE SENSOR-R
- 1 x IMS MG PROGRAM REMOTE BT
- inkl. Glamox-Inbetriebnahme App

Starterkit: Basic-Paket 3

LMS Anschlussschema



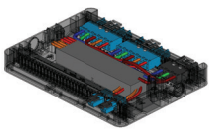
* Beispielkonfiguration: Anzahl und Positionierung der LMS DALI PIR CLS SENSOR-R ist Abhängig von der Raumgröße, Raumhöhe und Raumgeometrie. Sprechen Sie uns an!



Starterkit: Advanced-Paket 3 / HCL Advanced-Paket 3 für 3-Feld-Sporthallen - inklusive, individuell wählbarer Leuchten

Artikelnummer: SKAH3SPORTH

Das Advanced Paket 3 beinhaltet:



Starter - Kit Anschlussbox Advanced & HCL

3 x Wago Starter Kit Box

Starter Kit Box zum einfachen Anschluss von Winsta -Leitungen und Linect – Leuchten inkl. DALI – Spannungsversorgung 250 mA. Zu den entsprechenden Starter Kits gehören die jeweilig vorkonfektionierten Leitungen.



Artikelnummer: B25002001

1 x LMS DALI PANEL BT

DALI-Touchpanel mit Bluetooth-Erweiterung zur Nutzung einer Bediener - App. Es können mehrere vordefinierte Standard-Layouts z.B.: für Farbe, Farbtemperatur, dimmen, schalten sowie dem Abrufen von Szenen genutzt werden.



Artikelnummer: B25004002

12 x LMS DALI PIR CLS SENSOR-R

Ein kompakter DALI-Multisensor mit integriertem Bewegungs-, Licht- und Temperatursensor. Erfassungsbereich 6,2 m x 7,4 m in 3m Höhe.



Artikelnummer: B25007001

1 x LMS DALI USB GATEWAY

Das DALI USB GATEWAY ist ein USB-Schnittstellenmodul für das DALI-System. Dieses Modul ermöglicht die Adressierung, Programmierung und Steuerung von DALI-Installationen und Betriebsgeräten mittels Installationssoftware DALICockpit über einen PC.



Artikelnummer: B25008001 & B25001005

1 x LMS DALI 4Net Modbus TCP

1 x LMS Power Supply for Dali 4NET

Das LMS DALI 4Net Modbus TCP ermöglicht die Verbindung und Steuerung von bis zu 4 DALI Linien und 256 DALI Betriebsgeräten inkl. externer Spannungsversorgung. Über Modbus TCP kann das LMS DALI 4Net Modbus TCP auch an eine Gebäudesteuerung angebunden werden.



Artikelnummer: B25003001

5 x LMS DALI DT8 SM

Das DALI DT8 SM-Modul ist eine Schnittstelle zum Anschluss von 4 konventionellen Tastern und einer NFC – Programmieranbindung per App.

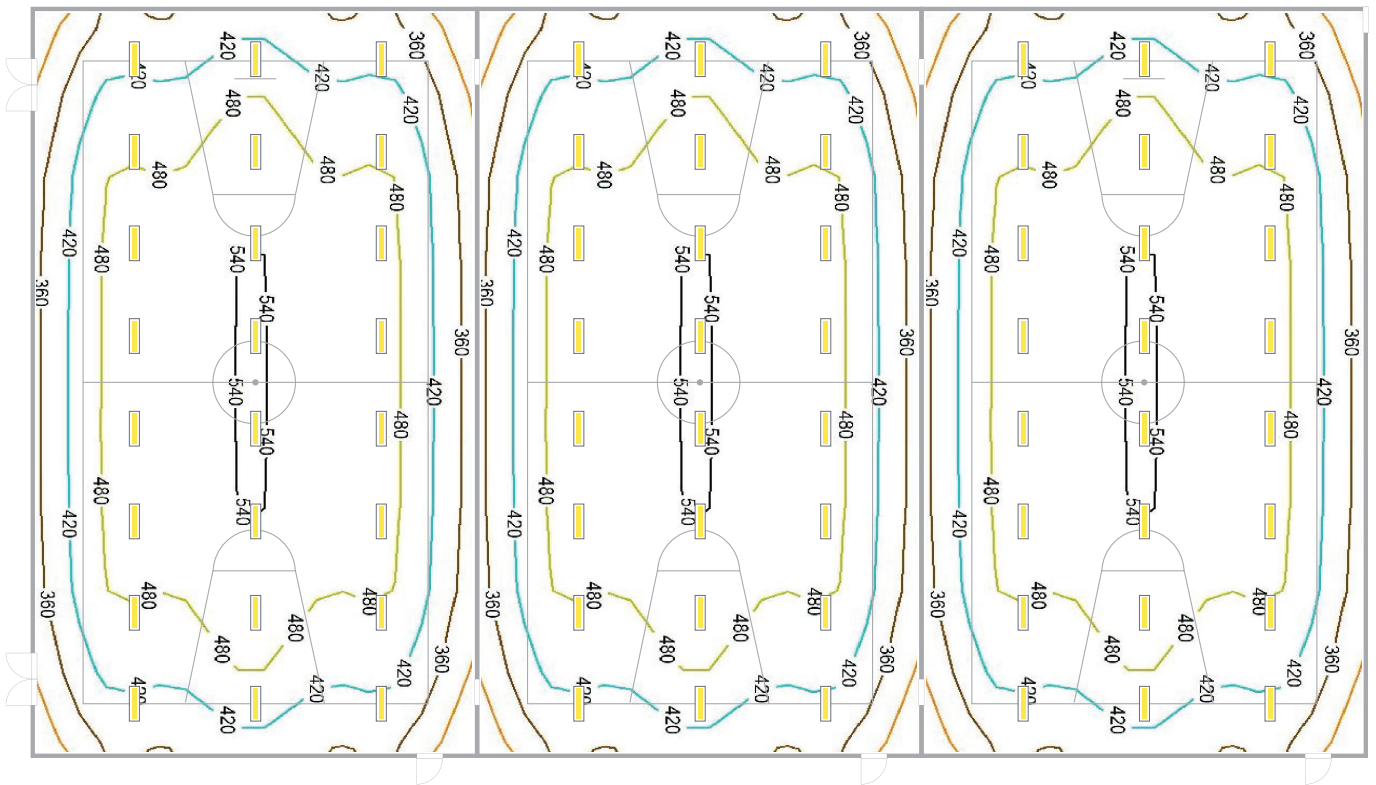
Kabel & Leitungen

12 x Linect / - Winsta Einspeisung 230V
72 x Linect / - Winsta T-Verbinder 5 - Polig
12 x Linect / - Winsta h-Adapter
8 x Linect / - Winsta Stecker 5-Polig
9 x Linect / - Winsta T-Adapter Dali
9 x Linect / - Winsta Y-Adapter Dali / 230V / Übergang 5 -Polig
63 x Linect / - Winsta Leitungs - Kit 3 m
3 x Linect / - Winsta Dali Leitung 3 m
6 x Linect / - Winsta Dali Leitung 5 m
12 x Linect / - Winsta Dali Leitung mit offenem Ende 3 m. 2/5-Polig

Es können alle DALI Leuchten mit der Bezeichnung LI (Linect) aus unserem Standard-Sortiment verwendet werden. Sonderkonfigurationen auf Anfrage. Sprechen Sie uns an!

Starterkit: Advanced-Paket 3 / HCL Advanced-Paket 3

für 3-Feld-Sporthallen - inklusive, individuell wählbarer Leuchten



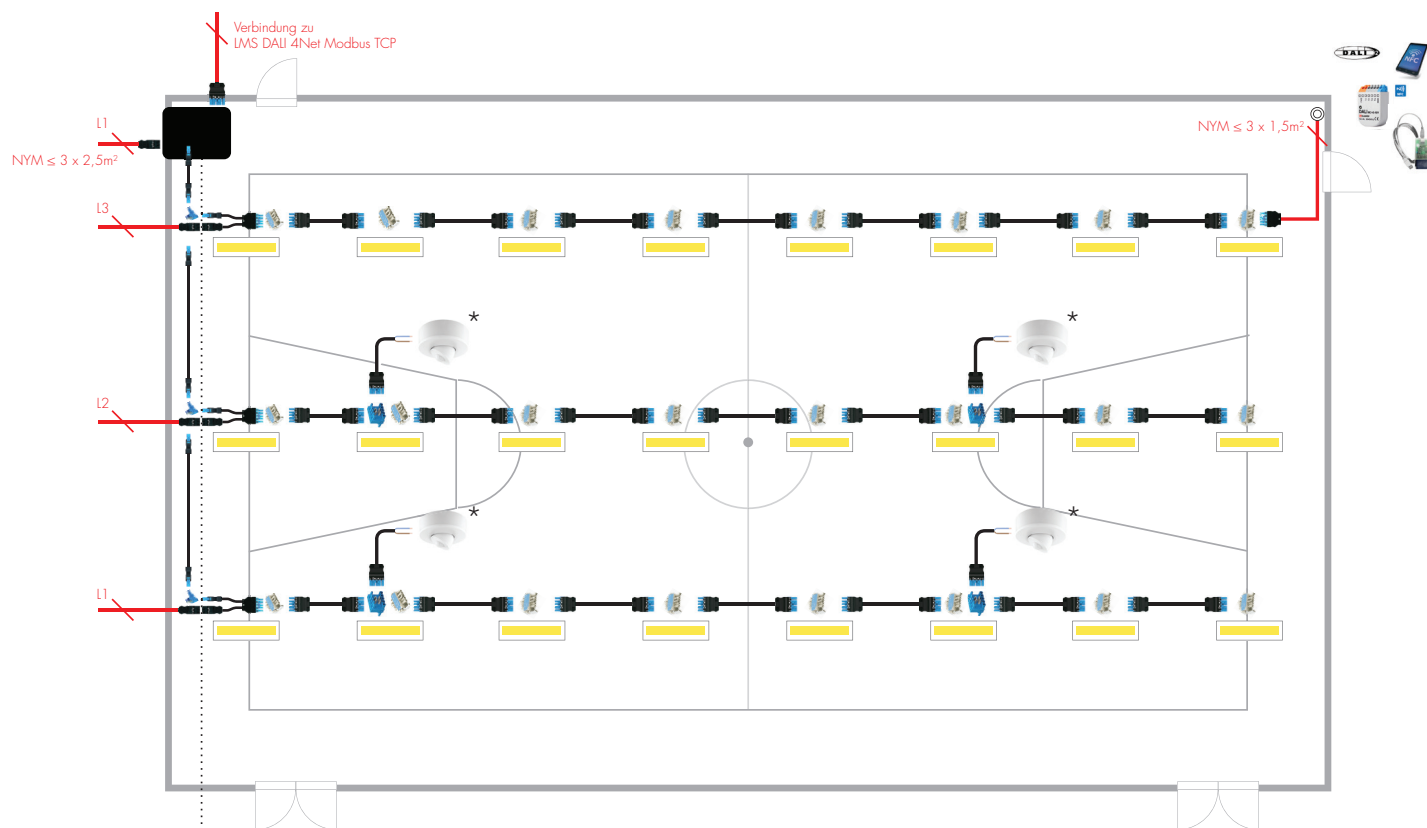
Beispiel Lichtberechnung:

Fläche	ρ [%]	E_m [lx]	E_{min} [lx]	E_{max} [lx]	g_1
Nutzebene	/	449	277	550	0.618

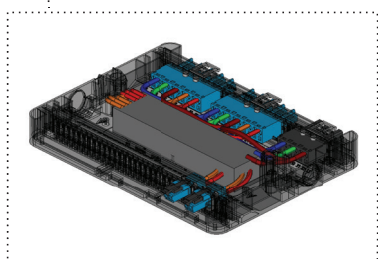
Ergebnis bezieht sich auf einen Hallenteil

Starterkit: Advanced-Paket 3 / HCL Advanced-Paket 3

LMS Anschlussschema



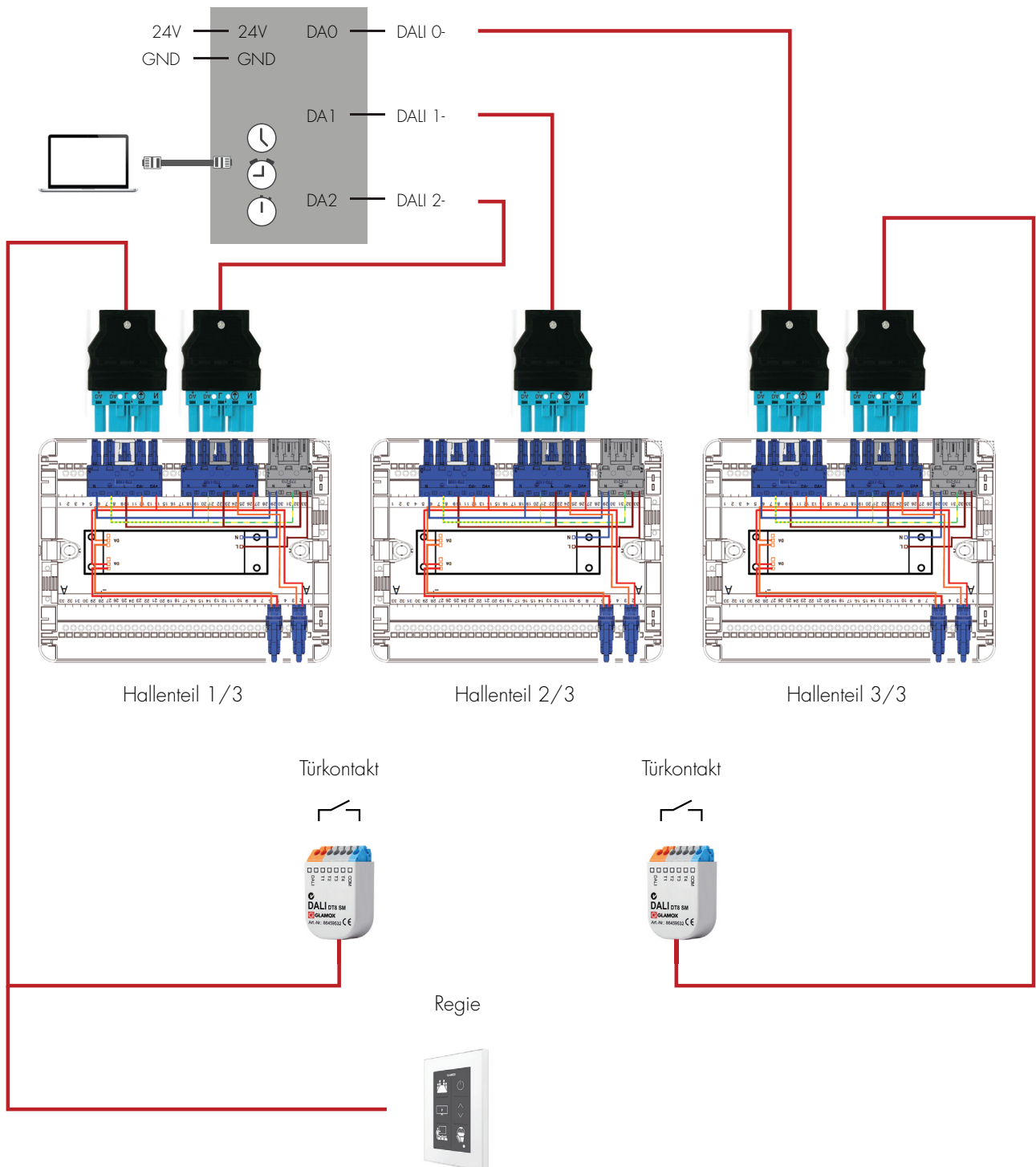
* Beispielkonfiguration: Anzahl und Positionierung der LMS DALI PIR CLS SENSOR-R ist Abhängig von der Raumgröße, Raumhöhe und Raumgeometrie. Sprechen Sie uns an!



LMS Wiring Diagram

Verfügbar ab Sommer 2020

LMS DALI 4Net Modbus TCP





Glamox Starterkit: FLURE / LAUFZONEN

Artikelnummer: SKB4CORRID

Das Basic-Paket 4 beinhaltet:

Leuchte



Artikelnummer: D70515765

8 x D70-RF155 LED 2100 HF 840 LI SI/WH

Energieeffizientes LED-Downlight, Montageart: Einbau, Deckenausschnitt: 155mm, Reflektor-Gehäuse aus Aluminium, Deckenring weiß (WH), RAL9016, Durchmesser: 168mm, Länge: 374mm, Höhe: 92mm, mit silber hochglänzendem, metallisierten Reflektor, mit ausgebildeten Kühlrippen zur Wärmeableitung, Lichtquelle: LED, 2415 Lumen out, Systemleistung: max. 20 Watt, 121 Lumen pro Watt, mittlere Nutzlebensdauer (IEC 62717) bei Ta 25 Grad Celsius: 70000h L90B50, CRI>80, 4000K, Farbortoleranz (initial MacAdam): 3, Lichtverteilung (indirekt/direkt): 0/100, Gewicht: 1,2kg, IP-Schutzart: IP55 (raumseitig), minimale Umgebungstemperatur: -25 Grad Celsius, maximale Umgebungstemperatur: 25 Grad Celsius, elektrischer Anschluss: Standardisierte Linect-Schnittstelle kompatibel zu Wieland-, Wago-, Ensto- oder Adels-Steckverbindersystemen, Einsteckklemme: 3x2x2,5qmm, für Durchverdrahtung geeignet, 1x Betriebsgerät, nicht dimmbar (HF), mit Staubschutzabdeckung, dadurch auch als Baustellenbeleuchtung geeignet.

Sensor



Artikelnummer: B29004003

1 x LMS MG PIR CLS SENSOR-R / Long

Passiver Infrarot-Präsenzmelder für die Deckenmontage. Rechteckiger Erfassungsbereich für Flure und Lagerbereiche. Erfassungsbereich mit 2 einzelnen zu- und abschaltbaren Zonen von je 15x5 (Gesamt 30x5). Bis zu 2 DALI-adressierbare Lichtkanäle oder 1 DALI Lichtkanal im Broadcast-Modus. Einfache, intuitive Konfiguration der DALI-Gruppen über eine mobile App. Schalt- oder Konstantlichtregelung mit Stand-by-Funktion. Dimmbare Beleuchtung im Schaltmodus mit Stand-by-Funktion.



Artikelnummer: G2010330

1 x LMS MG SG PIR SLAVE SENSOR-R / Long

Passiver Infrarot-Präsenzmelder für die Deckenmontage zur Erweiterung des Erfassungsbereiches. Rechteckiger Erfassungsbereich für Korridore und Lagergänge. Erfassungsbereich mit 2 einzeln an- und abschaltbaren Zonen mit jeweils 15 x 5 m (Gesamt 30 x 5 m). Erweiterung des Erfassungsbereiches durch Master/Slave, maximal 10 Melder können parallel geschaltet werden.

Fernbedienung BT

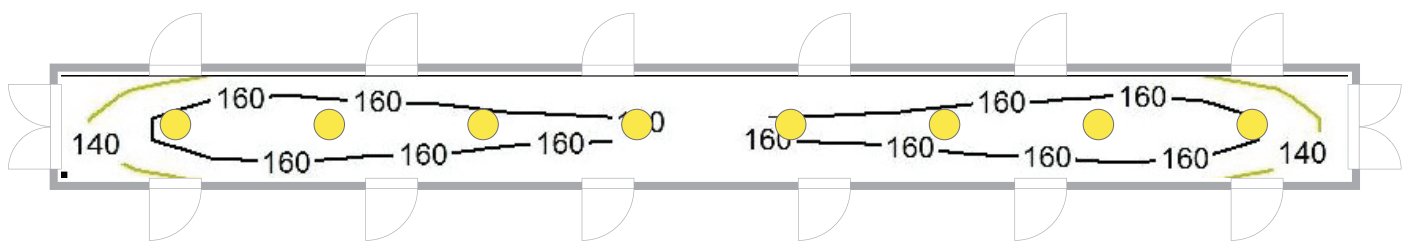


Artikelnummer: B29012003

1 x LMS MG PROGRAM REMOTE BT Inbetriebnahme Fernbedienung
inkl. Glamox - Inbetriebnahme App

Starterkit: Basic-Paket 4

Flur inklusive, individuell wählbarer Leuchten



Beispiel Lichtberechnung:

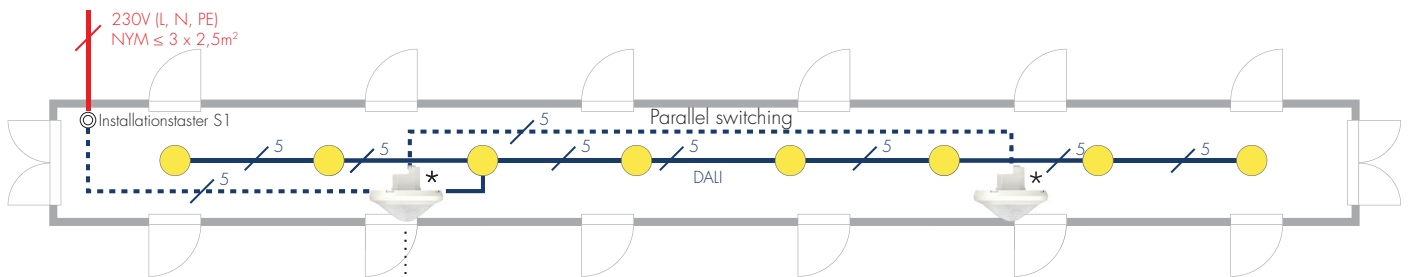
Fläche	ρ [%]	E_m [lx]	E_{min} [lx]	E_{max} [lx]	g_t
Nutzebene	/	157	123	174	0.785

Das Basic-Paket 4 beinhaltet:

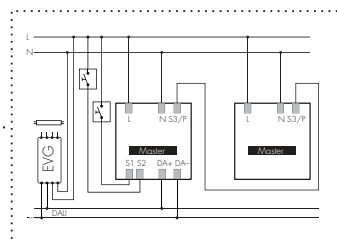
- 8 x D70RF155 LED 2100 HF 840 LI SI/WH
- 1 x IMS MG PIR CLS SENSOR-R / Long
- 1 x IMS MG SG PIR SLAVE SENSOR-R / Long
- 1 x IMS MG PROGRAM REMOTE BT
- inkl. Glamox-Inbetriebnahme App

Starterkit: Basic-Paket 4

LMS Anschlussschema



* Beispielkonfiguration: Anzahl und Positionierung der LMS MG PIR CLS SENSOR-R und LMS MG SG PIR SLAVE SENSOR-R ist Abhängig von der Raumgröße, Raumhöhe und Raumgeometrie. Sprechen Sie uns an!

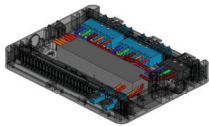


Starterkit: Advanced-Paket 4

Flur / Laufzone inklusive, individuell wählbarer Leuchten

Artikelnummer: SKA4CORRID

Das Advanced Paket 4 beinhaltet:



Starter - Kit Anschlussbox Advanced

1 x Wago Starter Kit Box

Starter Kit Box zum einfachen Anschluss von Winsta -Leitungen und Linect – Leuchten inkl. DALI – Spannungsversorgung 250 mA. Zu den entsprechenden Starter Kits gehören die jeweilig vorkonfektionierten Leitungen.



Artikelnummer: B25004002

4 x IMS DALI PIR CLS SENSOR-R

Ein kompakter DALI-Multisensor mit integriertem Bewegungs-, Licht- und Temperatursensor. Erfassungsbereich 6,2 m x 7,4 m in 3m Höhe.



Artikelnummer: B25003001

2 x IMS DALI DT8 SM

Das DALI DT8 SM-Modul ist eine Schnittstelle zum Anschluss von 4 konventionellen Tastern und einer NFC – Programmieranbindung per App.



Artikelnummer: B25007001

1 x IMS DALI USB GATEWAY

Das DALI USB GATEWAY ist ein USB-Schnittstellenmodul für das DALI-System. Dieses Modul ermöglicht die Adressierung, Programmierung und Steuerung von DALI-Installationen und Betriebsgeräten mittels Installationssoftware DALICockpit über einen PC.

Kabel & Leitungen

1 x Linect / - Winsta Einspeisung 230V

8 x Linect / - Winsta T-Verbinder 5 - Polig

4 x Linect / - Winsta h-Adapter

2 x Linect / - Winsta Stecker 5-Polig

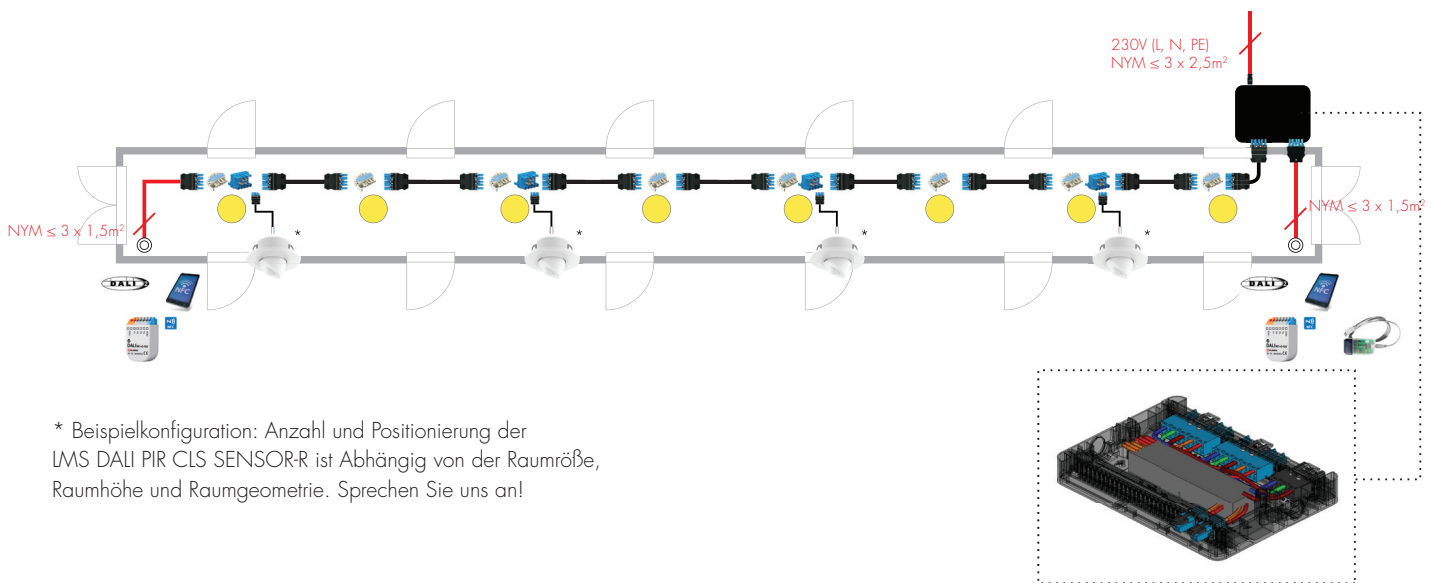
8 x Linect / - Winsta Dali Leitung 3 m

4 x Linect / - Winsta Dali Leitung mit offenem Ende 2 m. 2/5-Polig

Es können alle DALI Leuchten mit der Bezeichnung LI (Linect) aus unserem Standard-Sortiment verwendet werden. Sonderkonfigurationen auf Anfrage. Sprechen Sie uns an!

Starterkit: Advanced-Paket 4

LMS Anschlusschema

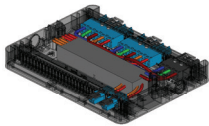


Starterkit: HCL Advanced-Paket 4

Flur / Laufzone inklusive, individuell wählbarer Leuchten

Artikelnummer: SKH4CORRID

Das HCL Advanced-Paket 4 beinhaltet:



Starter - Kit Anschlussbox Advanced HCL

1 x Wago Starter Kit Box

Starter Kit Box zum einfachen Anschluss von Winsta -Leitungen und Linect – Leuchten inkl. DALI – Spannungsversorgung 250 mA. Zu den entsprechenden Starter Kits gehören die jeweilig vorkonfektionierten Leitungen.



Artikelnummer: B25004002

4 x IMS DALI PIR CLS SENSOR-R

Ein kompakter DALI-Multisensor mit integriertem Bewegungs-, Licht- und Temperatursensor. Erfassungsbereich 6,2 m x 7,4 m in 3m Höhe.



Artikelnummer: B25003001

2 x IMS DALI DT8 SM

Das DALI DT8 SM-Modul ist eine Schnittstelle zum Anschluss von 4 konventionellen Tastern und einer NFC – Programmieranbindung per App.



Artikelnummer: B25009002

1 x IMS DALI CCT TIMER TYPE CDC

Das DALI CDC dient zur täglichen zyklusbasierten Einstellung von Lichtstärke und Farbtemperatur für DALI DT8-Leuchten. Diese Komponente hat eine eingebaute Echtzeituhr und ist unsere Schlüsselkomponente für eine Human Centric Lighting Konzept.



Artikelnummer: B25007001

1 x IMS DALI USB GATEWAY

Das DALI USB GATEWAY ist ein USB-Schnittstellenmodul für das DALI-System. Dieses Modul ermöglicht die Adressierung, Programmierung und Steuerung von DALI-Installationen und Betriebsgeräten mittels Installationssoftware DALICockpit über einen PC.

Kabel & Leitungen

1 x Linect / - Winsta Einspeisung 230V

8 x Linect / - Winsta T-Verbinder 5 - Polig

4 x Linect / - Winsta h-Adapter

2 x Linect / - Winsta Stecker 5-Polig

8 x Linect / - Winsta Dali Leitung 3 m

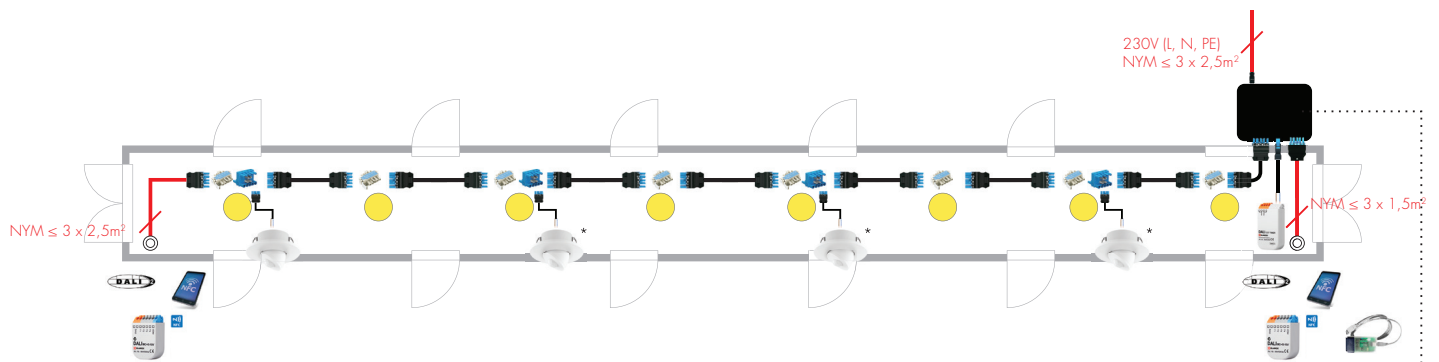
4 x Linect / - Winsta Dali Leitung mit offenem Ende 2 m. 2/5-Polig

1 x Linect / - Winsta Dali Leitung mit offenem Ende 2 m. 2-Polig

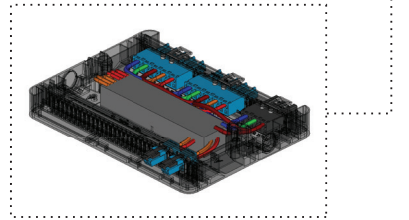
Es können alle HCL - DALI Leuchten mit der Bezeichnung LI (Linect) aus unserem Standard-Sortiment verwendet werden. Sonderkonfigurationen auf Anfrage. Sprechen Sie uns an!

Starterkit: HCL Advanced-Paket 4

LMS Anschlusschema



* Beispielkonfiguration: Anzahl und Positionierung der LMS DALI PIR CLS SENSOR-R ist Abhängig von der Raumgröße, Raumhöhe und Raumgeometrie. Sprechen Sie uns an!





Die Glamox-Gruppe

Der norwegische Industriekonzern Glamox entwickelt, produziert und vertreibt professionelle Beleuchtungslösungen für den globalen Markt. Glamox bietet eine komplette Produktpalette für den Einsatz in gewerblichen und industriellen Bauten, Bürogebäuden, sowie Bildungs- und Gesundheitseinrichtungen an.

Qualitätsmarken und -lösungen

Die Glamox-Gruppe hat eine Reihe von Qualitätsmarken für Beleuchtung wie Glamox, Aqua Signal, Luxo, Norselight, LINKSrechts, Küttel, Luxonic und ES-System. Glamox bietet seinen Kunden kompetente Beratung und professionelle Lösungen für ihr Lichtdesign. Unsere Produkte werden mit modernsten elektronischen Komponenten und LED-Modulen bestückt und für höchstmögliche Energieeffizienz und Wirtschaftlichkeit, sowie eine sehr einfache Montage, entwickelt.

Technologie und Know-how

Die Leuchten und Lösungen von Glamox werden in unseren eigenen Forschungs- und Testeinrichtungen von unseren Ingenieuren entwickelt, geprüft und in Übereinstimmung mit allen relevanten Qualitäts- und Umweltstandards hergestellt und zertifiziert. Dabei nutzen wir modernste Technologien, sowie das Know-how und die Erfahrungen von vielen Generationen.