



# «BELEUCHTUNGS- SANIERUNGEN»

DER PERFEKTE ZEITPUNKT

Lassen Sie uns gemeinsam eine

nachhaltigere Beleuchtungslösung planen!

# LIEBE LESERIN, LIEBER LESER

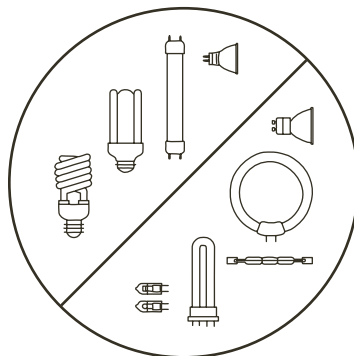
Blickt man heute in Büros, Geschäfte, Werkstätten und Industriehallen, fällt häufig auf, dass die Beleuchtungen veraltet sind.

Diese verbrauchen daher unnötig viel Strom, sind wartungsintensiv und entsprechen in puncto Nachhaltigkeit nicht dem heutigen Standard.

**Eine Sanierung senkt Ihren  
Energieverbrauch und Ihre  
Unterhaltskosten.**

Zudem erreichen Sie eine deutliche Verbesserung der Lichtqualität, was sich sowohl positiv auf das Wohlbefinden, die Sicherheit und die Leistung der Mitarbeitenden, als auch auf das Kaufverhalten der Kunden auswirkt.

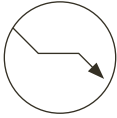
Wir bei Küttel Beleuchtungen sind uns dieser Verantwortung bewusst und helfen Ihnen, eine nachhaltige Lösung zu finden.



**Planen Sie mit uns  
Ihren Umstieg  
auf nachhaltige  
Beleuchtungslösungen**



# VORTEILE EINER SANIERUNG



Deutliche und nachhaltige  
Senkung des Energie-  
verbrauchs



- Effiziente Beleuchtungskörper
- Lichtsteuerung
- Bedürfnisorientierte Planung



Tiefere  
Unterhaltskosten



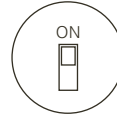
Verbesserte  
Lichtqualität



- Nutzergerechte Ausleuchtung
- Reduzierte Lichtemission
- Ansprechende Lichtgestaltung



Positive Auswirkung auf  
das Wohlbefinden von  
Mitarbeitenden, Kunden,  
Bewohnern



Langlebige  
Produkte



- Nachhaltige LED Module
- Schaltfreie Treiber
- Hochwertige Materialisierungen



Wartungsarm

## ES IST ZEIT FÜR EINE NACHHALTIGE SANIERUNG!

Zukünftig sollen effizientere und umweltfreundlichere Produkte in die EU und in die Schweiz eingeführt werden. Eine der grössten Veränderungen, werden die einschneidenden Verbote der konventionellen Leuchtmittel sein, wie beispielsweise die zahlreich eingesetzten Leuchtstofflampen. Diese Verbote, werden im Jahr 2023 in den Bereichen Bildungswesen, Büro, Gesundheitswesen, Industrie und Aussenbeleuchtung einen grossen Sanierungsbedarf entwickeln.

### **BESTEHT BEI IHNEN SANIERUNGSBEDARF?**

Nehmen Sie mit uns Kontakt auf, wir beraten Sie gerne und finden bei Sanierungsbedarf die perfekte Lösung für Sie.

# KOMPATIBLE LEUCHTEN FÜR IHR SANIERUNGSPROJEKT

Obwohl es keine «Einheitslösung» gibt, haben wir einige universelle Leuchten für den Einsatz in verschiedenen Umgebungen wie zum Beispiel dem Wohnungsbau, Gesundheits- & Bildungswesen, Büros und der Industrie entwickelt. Dies ermöglicht eine effiziente und kostengünstige Umsetzung für Ihre Sanierung.



**Unsere Küttel-Team unterstützt und begleitet Sie bei jedem Schritt, um die perfekte Lösung für Ihre Bedürfnisse zu finden.**

Mehr Informationen finden Sie hier:  
[glamox.com/de-ch/pbs/sanierungen](https://glamox.com/de-ch/pbs/sanierungen)



O. Küttel AG . Beleuchtungen . Industriestrasse 10 . 6010 Kriens  
T 041 340 48 48 . [info@kuettel-ag.ch](mailto:info@kuettel-ag.ch) . [www.kuettel-ag.ch](http://www.kuettel-ag.ch)