



ONEline

Industrie | Office Leuchten

DAS LICHTBANDSYSTEM FÜR ALL IHRE ANFORDERUNGEN IN DEN BEREICHEN INDUSTRIE, RETAIL, BÜRO UND BILDUNGSEINRICHTUNGEN.

Garantie

5 JAHRE

Eignung

BETRIEB AC/DC
NACH EN 50172

Variante

ERHÄLTlich AUCh ALS SICHERHEITSLEUCHE
NACH EN 60598-2-22

Leuchteneffizienz

BIS ZU 176 LM/W

Farbtemperatur

3 000 K
4 000 K
6 500 K AUF ANFRAGE

Farbwiedergabe

RA > 80

LED-Lebensdauer

> 60 000 H
(L80, B20)

ONEline

ONEline-Systemleuchte

Das ONEline Lichtbandsystem made by Küttel bietet Ihnen individuelle Beleuchtungslösungen für unterschiedlichste Anwendungsgebiete und Anforderungen. Durch den modularen Aufbau des Systems bleiben Sie und Ihr Kunde flexibel bezüglich Form und Gestaltung. Das Lichtband eignet sich hervorragend für den Einsatz in Industrie, Retail, Büros und Bildungseinrichtungen mit hohen Anforderungen und erfüllt dabei die gesetzlichen Normen mit Bravour.

Die Installation ist denkbar einfach und das System lässt sich schnell, unkompliziert und werkzeuglos montieren. Durch die Wahl der Anzahl eingelegter Leiter sind Sie flexibel und können von der Dimmung, der Notbeleuchtung oder sogar einem zusätzlichen BUS Gebrauch machen. Dadurch ist das System zukunftsorientiert und auch bei späteren baulichen Veränderungen flexibel und anpassungsfähig.

Licht ist nicht nur Licht, sondern soll sich da ausbreiten, wo es Sinn macht. Dank der unterschiedlichen Optiken der Leuchten erzeugen Sie dort Licht, wo es gewünscht wird. Somit steigert sich die Wirtschaftlichkeit nicht nur durch die hocheffizienten LED-Module, sondern fängt schon bei der Planung und Installation an. Der vor Ort wählbare Lichtstrom und die Vielfalt der ONEline-Leuchten, Spots, Notleuchten und Steuerungskomponenten runden das intelligente System ab. Mit dem separat erhältlichen Leuchenträger lassen sich auch Leuchten von Drittanbietern ohne grossen Aufwand in das System integrieren.

ONEline-Systemleuchten sind auch als Einzelleuchten erhältlich



PRODUKT- VORTEILE

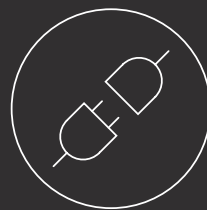
Modulares System mit verschiedenen Leuchten



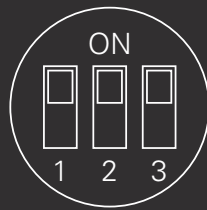
Produziert in der Schweiz



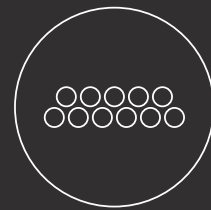
Werkzeugloses
Schnellmontage-System



Plug & Play



DIP-Switch-Lösung



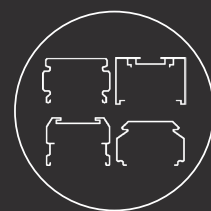
5-, 7-, 9- und 11-polige
Durchgangsverdrahtung



Auch als Einzel-
leuchte erhältlich



Aluminium-eloxierte
Version erhältlich



Systemleuchten
für Sanierungen
ONEline-SR ICE



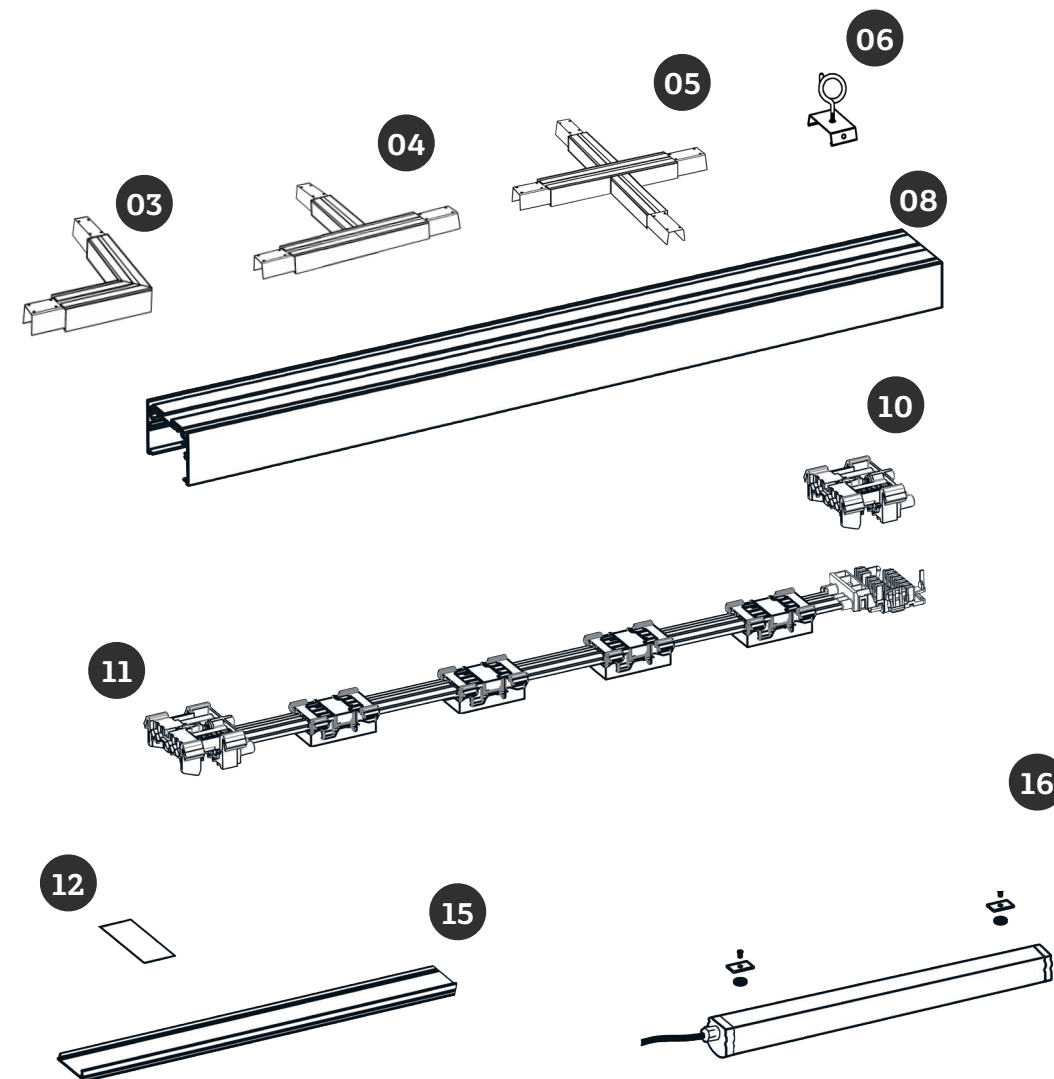
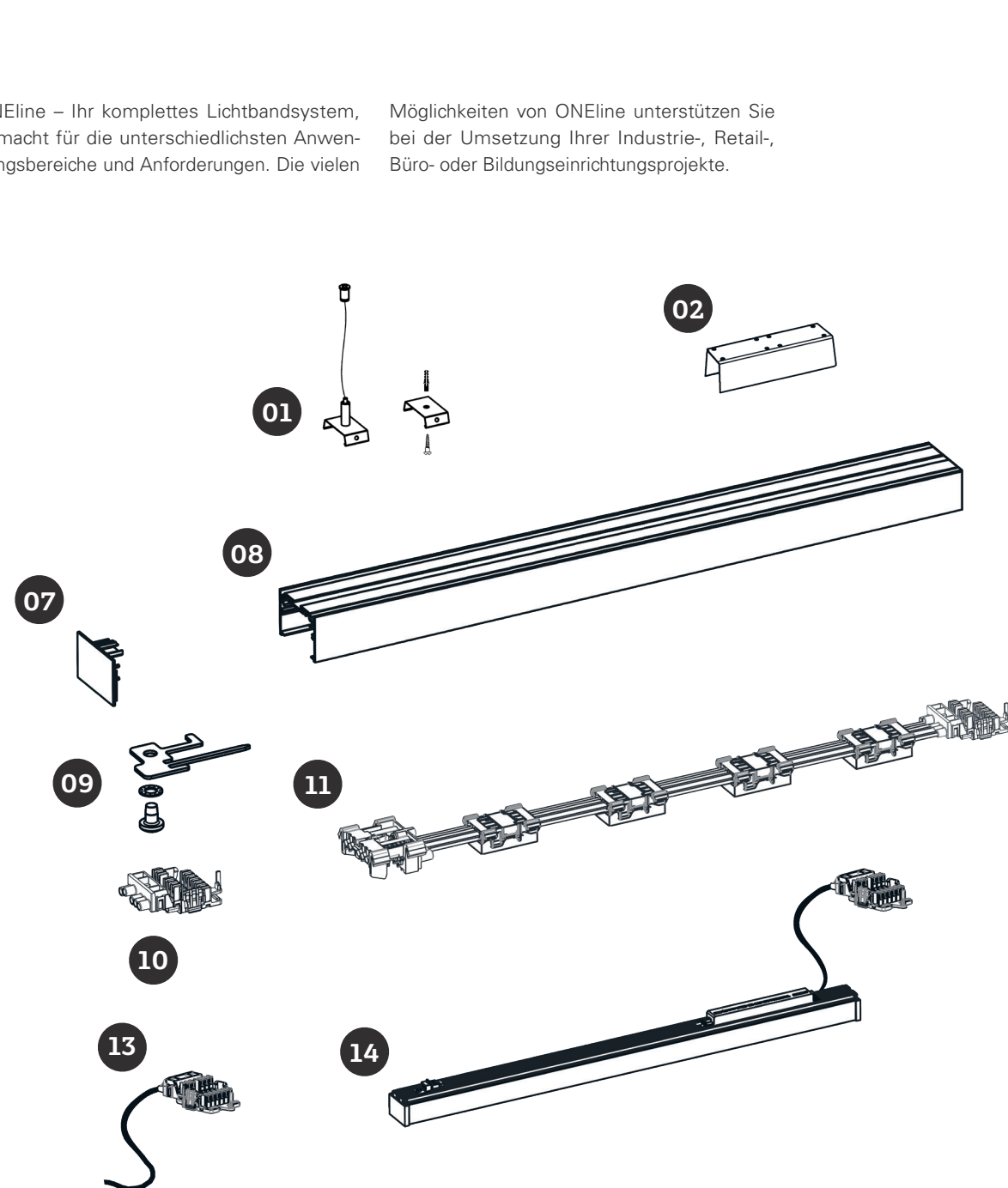
1:1-Ersatz für
konventionelle
Leuchtstofflampen



SYSTEM- ÜBERSICHT

ONEline – Ihr komplettes Lichtbandsystem, gemacht für die unterschiedlichsten Anwendungsbereiche und Anforderungen. Die vielen

Möglichkeiten von ONEline unterstützen Sie bei der Umsetzung Ihrer Industrie-, Retail-, Büro- oder Bildungseinrichtungsprojekte.



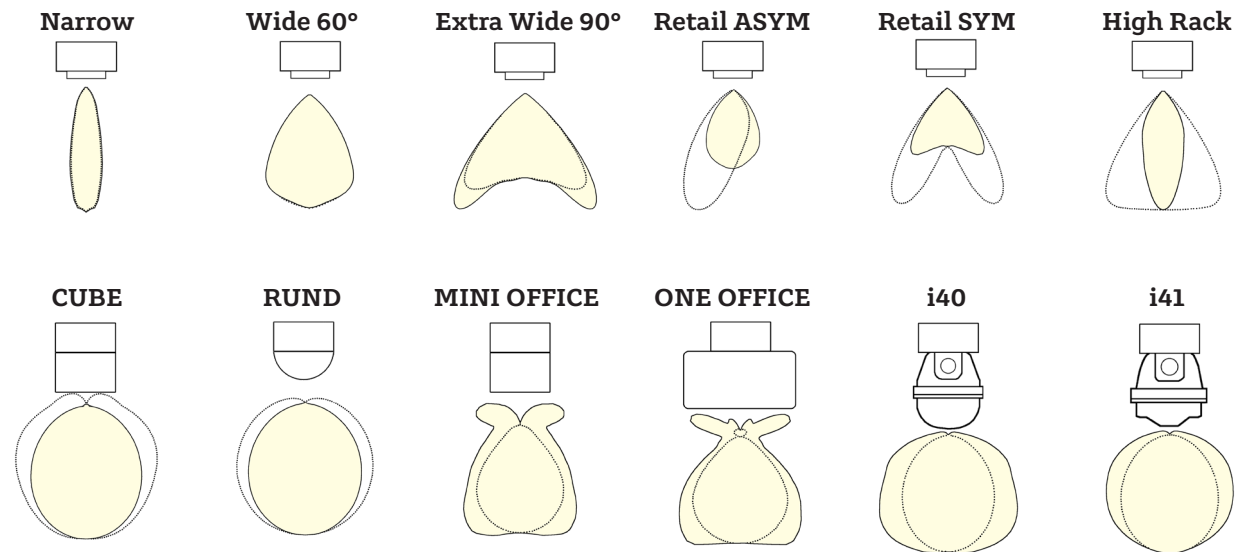
- 01 Seilpendel / Deckenmontageclip
- 02 Verbinder, gerade
- 03 L-Verbinder
- 04 T-Verbinder
- 05 X-Verbinder
- 06 Montageclip mit Haken

- 07 Enddeckel
- 08 Tragschiene
- 09 Erdungsset
- 10 Einspeiseset
- 11 Durchgangsverdrahtung
- 12 Halterplatte

- 13 Leuchtenstecker
- 14 ONEline-Leuchte
- 15 Abdeckung
- 16 Befestigungs-Set ONEline zu i40/i41

Optiken und Lichtverteilung – höchste Flexibilität mit diversen Optiken für alle Situationen

Mit ONEline stehen Ihnen viele verschiedene Optiken zur Verfügung, um in Ihrem Projekt die gewünschte Lichtwirkung realisieren zu können.



Standard 60° / Extra Wide 90

Für konventionelle Industriehallen, Produktionsstätten, Werkstätten, Verkaufsflächen etc.

High Rack / Narrow

Für die Ausleuchtung von Industriehallen, in Verkaufs- und Lagerbereichen und Verwendung in hohen Hallen geeignet.

Feuchtraumleuchte i40/i41

Speziell für Räume mit höheren Schutzanforderungen.

Retail SYM / ASYM

Für die Ausleuchtung von Regalen in Verkaufs- und Lager-räumen geeignet.

CUBE & RUND

Für konventionelle Industriehallen, Allzweckräume, Korri-dore, Einstellhallen etc.

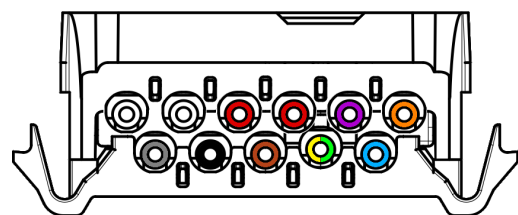
ONE OFFICE & MINI OFFICE

Speziell für Büros, Schulhäuser etc.

Durchgangsverdrahtung

DA2 DA1 BUS BUS NOTN NOTL

11 10 9 8 7 6



3 2 1 N

L3 L2 L1 PE N

Die Durchgangsverdrahtung ist in verschiede-nen Varianten erhältlich. Diese sind, einzeln oder bereits im Profil eingelegt, ab Lager lie-ferbar. Je nach Situation und Bedürfnis kann frei zwischen 5- bis 11-poliger Durchgangsver-drahtung gewählt werden.

Bei jeder Variante besteht die Möglichkeit, bis zu drei Leuchtengruppen separat anzusteuern. Die Phase kann einfach und flexibel am Leuch-tenstecker definiert werden.

Die Leuchten lassen sich frei positionieren und sind nicht abhängig vom Leuchtenstecker bzw. Axialverbinder der Durchgangsverdrahtung.

5-polig ON/OFF

7-polig +DALI

9-polig +NOT

11-polig +BUS

OPAL

		ARTIKELNUMMER			
		ONEline-SR RUND 1.2	25 W ON/OFF	3 570 lm/3 000 K	ONE793234
		Systemleuchte	25 W ON/OFF	3 749 lm/4 000 K	ONE793235
		Länge 1 142 mm	35 W DALI	4 725 lm/3 000 K	ONE793266
			35 W DALI	4 970 lm/4 000 K	ONE793267
		ONEline-SR RUND NOT 1.2	25 W ON/OFF	3 570 lm/3 000 K	ONE793244
		Systemleuchte	25 W ON/OFF	3 749 lm/4 000 K	ONE793245
		Länge 1 142 mm	35 W DALI	4 970 lm/4 000 K	ONE793277
		ONEline-SR RUND 1.5	32 W ON/OFF	4 463 lm/3 000 K	ONE793298
		Systemleuchte	32 W ON/OFF	4 686 lm/4 000 K	ONE793299
		Länge 1 422 mm	44 W DALI	5 940 lm/3 000 K	ONE793330
			44 W DALI	6 213 lm/4 000 K	ONE793331
		ONEline-SR RUND NOT 1.5	32 W ON/OFF	4 463 lm/3 000 K	ONE793308
		Systemleuchte	32 W ON/OFF	4 686 lm/4 000 K	ONE793309
		Länge 1 422 mm	44 W DALI	5 940 lm/3 000 K	ONE793340
			44 W DALI	6 213 lm/4 000 K	ONE793341
		ONEline-SR CUBE 1.2	25 W ON/OFF	3 545 lm/3 000 K	ONE793236
		Systemleuchte	25 W ON/OFF	3 723 lm/4 000 K	ONE793237
		Länge 1 142 mm	35 W DALI	4 690 lm/3 000 K	ONE793268
			35 W DALI	4 935 lm/4 000 K	ONE793269
		ONEline-SR CUBE NOT 1.2	25 W ON/OFF	3 545 lm/3 000 K	ONE793246
		Systemleuchte	25 W ON/OFF	3 723 lm/4 000 K	ONE793247
		Länge 1 142 mm	35 W DALI	4 690 lm/3 000 K	ONE793278
		ONEline-SR CUBE 1.5	32 W ON/OFF	4 448 lm/3 000 K	ONE793300
		Systemleuchte	32 W ON/OFF	4 672 lm/4 000 K	ONE793301
		Länge 1 422 mm	44 W DALI	5 896 lm/3 000 K	ONE793332
			44 W DALI	6 204 lm/4 000 K	ONE793333
		ONEline-SR CUBE NOT 1.5	32 W ON/OFF	4 448 lm/3 000 K	ONE793310
		Systemleuchte	32 W ON/OFF	4 672 lm/4 000 K	ONE793311
		Länge 1 422 mm	44 W DALI	5 896 lm/3 000 K	ONE793342
			44 W DALI	6 204 lm/4 000 K	ONE793343

SPOT

		ARTIKELNUMMER			
		ONEline-SR S90-SPOT	32 W DALI	3 520 lm/3 000 K	ONE046928 / weiss
		Systemstrahler	32 W DALI	3 490 lm/4 000 K	ONE046929 / weiss
		Ausstrahlwinkel 40° Länge 450 mm	32 W DALI	3 490 lm/4 000 K	ONE046930 / grau

FEUCHTRAUM

		ARTIKELNUMMER			
		i40 1.2 / 1.5	30 W ON/OFF	4 552 lm/4 000 K	I40L42214
		Polycarbonat	38 W ON/OFF	5 691 lm/4 000 K	I40L52214
		Länge 1 277 mm / 1 573 mm IP66			
Befestigungs-Set ONEline		ONE795670			
		i41 1.2 / 1.5	27 W ON/OFF	4 512 lm/4 000 K	I41211100
		PMMA	34 W ON/OFF	5 640 lm/4 000 K	I41311100
		Länge 1 277 mm / 1 573 mm IP66			
Befestigungs-Set ONEline		ONE795670			



LINSEN

		ARTIKELNUMMER		
			ONEline-SR LENS 60° 1.5	46 W ON/OFF 7 740 lm/4 000 K ONE797327
			Systemleuchte	66 W DALI 10 333 lm/4 000 K ONE797331
			Länge 1 422 mm	82 W DALI 11 972 lm/4 000 K ONE797333
			ONEline-SR LENS 60° 2.3	74 W ON/OFF 12 384 lm/4 000 K ONE797335
			Systemleuchte	107 W DALI 16 533 lm/4 000 K ONE797339
			Länge 2 284 mm	130 W DALI 19 156 lm/4 000 K ONE797341
			ONEline-SR LENS 90° 1.5	46 W ON/OFF 7 740 lm/4 000 K ONE797343
			Systemleuchte	67 W DALI 10 333 lm/4 000 K ONE797347
			Länge 1 422 mm	82 W DALI 11 972 lm/4 000 K ONE797349
			ONEline-SR LENS 90° 2.3	74 W ON/OFF 12 384 lm/4 000 K ONE797351
			Systemleuchte	107 W DALI 16 533 lm/4 000 K ONE797355
			Länge 2 284 mm	130 W DALI 19 156 lm/4 000 K ONE797357
			ONEline-SR LENS ASYM 1.5	46 W ON/OFF 7 740 lm/4 000 K ONE797360
			Systemleuchte	67 W DALI 10 333 lm/4 000 K ONE797362
			Länge 1 422 mm	82 W DALI 11 972 lm/4 000 K ONE797364
			ONEline-SR LENS ASYM 2.3	74 W ON/OFF 12 384 lm/4 000 K ONE797366
			Systemleuchte	107 W DALI 16 533 lm/4 000 K ONE797368
			Länge 2 284 mm	130 W DALI 19 156 lm/4 000 K ONE797370
			ONEline-SR LENS SYM 1.5	46 W ON/OFF 7 740 lm/4 000 K ONE797372
			Systemleuchte	82 W DALI 11 972 lm/4 000 K ONE797376
			Länge 1 422 mm	
			ONEline-SR LENS SYM 2.3	74 W ON/OFF 12 384 lm/4 000 K ONE797378
			Systemleuchte	107 W DALI 16 533 lm/4 000 K ONE797380
			Länge 2 284 mm	130 W DALI 19 156 lm/4 000 K ONE797382
			ONEline-SR LENS HR 1.5	46 W ON/OFF 7 740 lm/4 000 K ONE797383
			Systemleuchte	67 W DALI 10 333 lm/4 000 K ONE797387
			Länge 1 422 mm	82 W DALI 11 972 lm/4 000 K ONE797389
			ONEline-SR LENS HR 2.3	74 W ON/OFF 12 384 lm/4 000 K ONE797391
			Systemleuchte	107 W DALI 16 533 lm/4 000 K ONE797395
			Länge 2 284 mm	
			ONEline-SR LENS NA 1.5	46 W ON/OFF 7 740 lm/4 000 K ONE797399
			Systemleuchte	82 W DALI 11 972 lm/4 000 K ONE797405
			Länge 1 422 mm	
			ONEline-SR LENS NA 2.3	74 W ON/OFF 12 384 lm/4 000 K ONE797407
			Systemleuchte	107 W DALI 16 533 lm/4 000 K ONE797411
			Länge 2 284 mm	130 W DALI 19 156 lm/4 000 K ONE797413
Weitere Versionen auf Anfrage				

NOT

		ARTIKELNUMMER		
		ONEline-SR Fluchtweg	Fluchtweg Spot 1h	ONE797425
		Weiss	Antipanik Spot 1h	ONE797426
		Batterie 1h / Zentralbatterie	Fluchtweg Spot	ONE797431
		Aluminium	Antipanik Spot	ONE797432
		Batterie 1h / Zentralbatterie	Fluchtweg Spot 1h	ONE797429
		Länge 450mm	Antipanik Spot 1h	ONE797430
			Fluchtweg Spot	ONE797433
			Antipanik Spot	ONE797434
		ONEline-SR Piktogramm	Piktogramm Leuchte 1h	ONE797435
		Weiss oder Aluminium	Piktogramm Leuchte 1h	ONE797436
		Länge 450mm		
			inkl. Piktogramm-Set	

FLF/BWM

		ARTIKELNUMMER		
		ONEline FLF Steckdose	FLF T13 Steckdose, weiss	ONE795491
		Länge 500mm	FLF T13 Steckdose, aluminium	ONE795490
		max. 13A		
		Bewegungsmelder ON/OFF	Bewegungsmelder, weiss	ONE796619
		Länge 450mm, IP20	Fernbedienung	ONE992000
		Montagehöhe max. 5m		
			Schaltleistung max. 30 Treiber	
		Präsenzmelder DALI	Präsenzmelder, weiss	ONE796618
		Länge 450mm, IP20	Slave Melder, weiss	ONE797818
		Montagehöhe max. 5m	Fernbedienung	ONE992000
			Schaltleistung max. 50 Treiber	
			Pro Master max. 10 Slave	

MIKROPRISMA

		ARTIKELNUMMER		
			ONEline-SR MINI OFFICE 1.2	
			Systemleuchte	25 W ON/OFF 3 105 lm/3 000 K ONE794571
			Länge 1 142 mm	25 W ON/OFF 3 365 lm/4 000 K ONE794572
				35 W DALI 4 165 lm/3 000 K ONE794575
			35 W DALI 4 515 lm/4 000 K ONE794576	
			ONEline-SR MINI OFFICE NOT 1.2	
			Systemleuchte	25 W ON/OFF 3 105 lm/3 000 K ONE794573
			Länge 1 142 mm	25 W ON/OFF 3 365 lm/4 000 K ONE794574
				35 W DALI 4 165 lm/3 000 K ONE794577
			35 W DALI 4 515 lm/4 000 K ONE794578	
			ONEline-SR MINI OFFICE 1.5	
			Systemleuchte	32 W ON/OFF 3 936 lm/3 000 K ONE794579
			Länge 1 422 mm	32 W ON/OFF 4 256 lm/4 000 K ONE794580
				44 W DALI 5 236 lm/3 000 K ONE794583
			44 W DALI 5 676 lm/4 000 K ONE794584	
			ONEline-SR MINI OFFICE NOT 1.5	
			Systemleuchte	32 W ON/OFF 3 936 lm/3 000 K ONE794581
			Länge 1 422 mm	32 W ON/OFF 4 256 lm/4 000 K ONE794582
				44 W DALI 5 236 lm/3 000 K ONE794585
			44 W DALI 5 676 lm/4 000 K ONE794586	
			ONEline-SR ONE OFFICE 1.2	
			Systemleuchte	40 W DALI 4 961 lm/3 000 K ONE701324
			Länge 1 142 mm	40 W DALI 5 040 lm/4 000 K ONE700909
			ONEline-SR ONE OFFICE 1.5	
			Systemleuchte	50 W DALI 5 656 lm/3 000 K ONE700953
			Länge 1 422 mm	50 W DALI 6 300 lm/4 000 K ONE700908

Stromeinstellung ON/OFF Leuchten

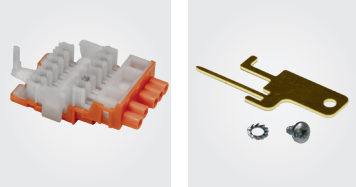

	Standard
	High Output
	High Efficiency

DALI Leuchten können nicht eingestellt werden.

ZUBEHÖR

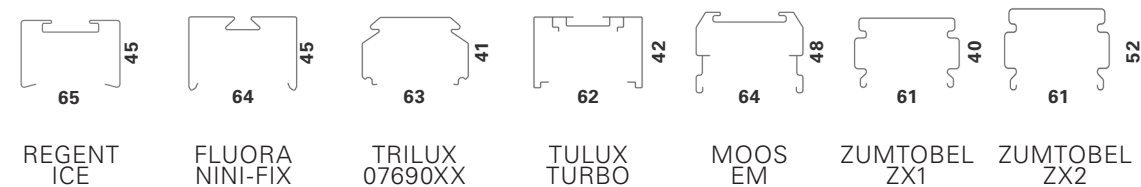
		ARTIKELNUMMER	
		ONEline TRAGSCHIENENSYSTEM	
		Aluminium, weiss RAL 9003, L = 4 568 mm	ONE793363
		Aluminium, eloxiert, L = 4 568 mm	ONE793362
		ONEline TRAGSCHIENENSYSTEM VERDRAHTET	
		5-polig I/O	5 x 1,5 mm², weiss, L = 4 568 mm ONE793364
		7-polig I/O, DALI	7 x 1,5 mm², weiss, L = 4 568 mm ONE793365
		9-polig I/O, DALI, NOT	9 x 1,5 mm², weiss, L = 4 568 mm ONE793610
		11-polig I/O, DALI, NOT, BUS	5 x 2,5 mm²/ 4 x 1,5 mm², weiss, L = 4 568 mm ONE795395
			11 x 1,5 mm², weiss, L = 4 568 mm ONE793611
			5 x 2,5 mm²/ 6 x 1,5 mm², weiss, L = 4 568 mm ONE796045
			5 x 1,5 mm², Alu eloxiert, L = 4 568 mm ONE793366
			7 x 1,5 mm², Alu eloxiert, L = 4 568 mm ONE793367
			9 x 1,5 mm², Alu eloxiert, L = 4 568 mm ONE793612
			5 x 2,5 mm²/ 4 x 1,5 mm², Alu eloxiert, L = 4 568 mm ONE797141
	5 x 2,5 mm²/ 6 x 1,5 mm², Alu eloxiert, L = 4 568 mm ONE797142		
		ONEline PROFILVERBINDER	
		Verbinder, gerade	ONE793368
		Verbinder 90°, weiss, L = 2 x 150 mm	ONE794218
		T-Verbinder, weiss, L = 3 x 150 mm	ONE794219
		X-Verbinder, weiss, L = 4 x 150 mm	ONE794220
		Verbinder 90°, Alu eloxiert, L = 2 x 150 mm	ONE794223
		T-Verbinder, Alu eloxiert, L = 3 x 150 mm	ONE794222
		X-Verbinder, Alu eloxiert, L = 4 x 150 mm	ONE794221
		ONEline ENDTEIL	
		Weiss, RAL 9016	ONE793373
		Silbergrau, RAL 7001	ONE793372
		ONEline ABDECKUNG leer	
		Aluminium, weiss RAL 9003	ONE793374
		L = 4 568 mm	
		ABS-Kunststoff, weiss RAL 9003	ONE793376
		L = 4 568 mm	
		Aluminium, eloxiert	ONE793375
		L = 4 568 mm	
		ONEline MONTAGEZUBEHÖR	
		Deckenmontageclip	ONE793377
		Stahlseilabhängung	ONE793378
		L = 1,5 m, inkl. Montageclip	
		Stahlseilabhängung	ONE793379
		L = 3,0 m, inkl. Montageclip	
		ONEline MONTAGEZUBEHÖR	
		Montageclip mit Haken	ONE794911
		Kette per Meter	ONE795642

ZUBEHÖR

		ARTIKELNUMMER
	ONEline EINSPEISUNG DV Einspeiseset inkl. Abdeckung	11-polig, 1,5–2,5 mm ² ONE793390
	ONEline ERDUNGSSET Erdungsset inkl. Schrauben	ONE794073
	ONEline LEUCHTENSTECKER 3-polig 3 ph. I/O 5-polig 3 ph. I/O, DALI 5-polig 3 ph. I/O, NOT Zentralbatterie 7-polig 3 ph. I/O, DALI, NOT Einzelakku	Stecker, 3-polig, inkl. Kabelschwanz ONE794202 Stecker, 5-polig, inkl. Kabelschwanz ONE794203 Stecker, 5-polig, inkl. Kabelschwanz ONE794239 Stecker, 7-polig, inkl. Kabelschwanz ONE794204
	ONEline NETZVERDRÄHTUNG P+N+E (3x1.5mm ²) P+N+E+D1+D2 (5x1.5mm ²)	ONE737997 ONE742856
	ONEline SCHNEIDEKONTAKTCLIPS 1.5 mm ² einzeln schwarz 2.5 mm ² einzeln rot	ONE739966 ONE739985

SANIERUNGEN

ONEline-SR ICE - die ideale Lösung für bestehende Tragschienen-Installationen.



Unsere ONEline-SR ICE Systemleuchten bieten eine einfache, werkzeuglose Integration in diverse Lichtbandsysteme. Der Anschluss auf das bestehende Lichtbandsystem erfolgt über die mitgelieferte Netzverdrahtung und den Schneidekontaktclips. Die Kompatibilität ist nicht bei allen Tragschienen zu 100% gewährleistet. Eine vorgängige Bemusterung ist daher empfehlenswert.

Alle technischen Daten sowie Massangaben sind sorgfältig erstellt. Irrtümer sind vorbehalten. Alle Masse sind in mm. Die Produktabbildungen sind beispielhaft und können vom Original abweichen. Technische Änderungen, die dem Fortschritt dienen sind vorbehalten. Es gelten die allgemeinen Verkaufs- und Lieferbedingungen der O. Küttel AG. Für Druckfehler wird keine Haftung übernommen. Industriestrasse 10 • 6010 Kriens • Telefon 041 340 48 48 • www.kuettel-ag.ch | www.glamox.com/ch | info@kuettel-ag.ch



O. Küttel AG
Industriestrasse 10
6010 Kriens
T 041 340 48 48
info@kuettel-ag.ch
www.kuettel-ag.ch